

令和6(2024)年度入学生

# 専門科目履修の手引き

富山大学工学部

## 令和6(2024)年度 工学部授業日程

| 学期          | 授業関係等  | 日 程                 | 開講数              | 備 考   |
|-------------|--------|---------------------|------------------|---|
| 前<br>学<br>期 | 授 業    | 4月11日(木)～ 7月31日(水)  | 15回              | 5月2日(木)は月曜日、7月17日(水)は月曜日の授業を実施する。<br>6月11日(火)は予備・調整日。                           |
|             | 補講・試験  | 8月 1日(木)～ 8月 7日(水)  |                  |   |
|             | (夏季休業) | 8月 8日(木)～ 9月30日(月)  |                  |   |
| 後<br>学<br>期 | 授 業    | 10月 2日(水)～12月25日(水) | 11回<br>又は<br>12回 | 10月15日(火)は月曜日、<br>12月25日(水)は金曜日の授業を実施する。<br>11月27日(水)、28日(木)、<br>29日(金)は予備・調整日。 |
|             | (冬季休業) | 12月26日(木)～ 1月 5日(日) |                  |   |
|             | 授 業    | 1月 6日(月)～ 2月 3日(月)  | 3回<br>又は<br>4回   |   |
|             | 補講・試験  | 2月 4日(火)～ 2月10日(月)  |                  |   |

(注)

- 入学式：4月5日(金)
- 開学記念日：10月1日(火)
- 大学祭(五福)(予定)：10月26日(土)～27日(日)
- 学位記授与式：3月25日(火)
- 令和7年度大学入学共通テスト(1月18・19日)のため、1月17日(金)は休講とする。

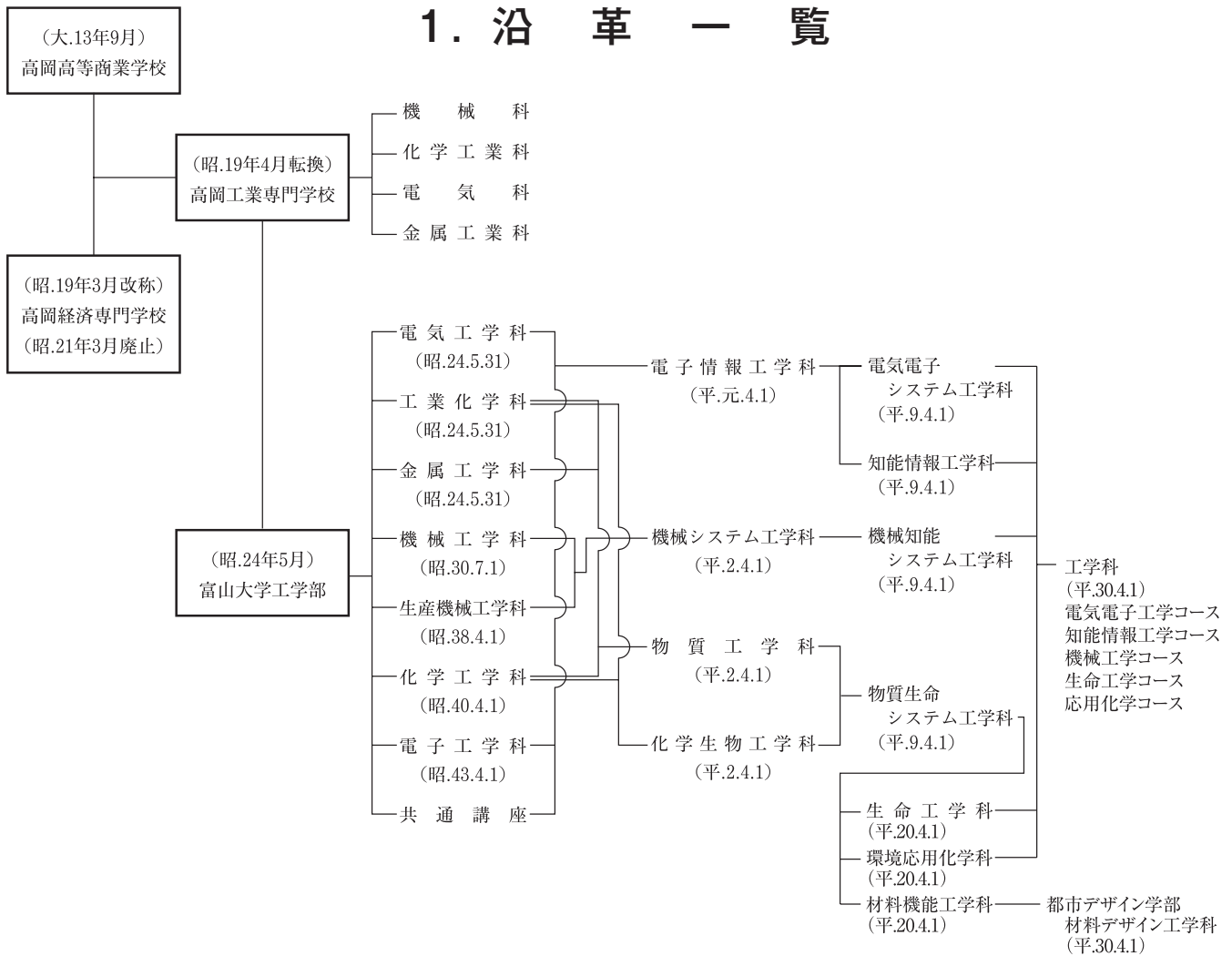
### 授業時間帯

|    |       |   |       |
|----|-------|---|-------|
| 1限 | 8:45  | ～ | 10:15 |
| 2限 | 10:30 | ～ | 12:00 |
| 3限 | 13:00 | ～ | 14:30 |
| 4限 | 14:45 | ～ | 16:15 |
| 5限 | 16:30 | ～ | 18:00 |
| 6限 | 18:10 | ～ | 19:40 |

# 目 次

|                        |    |
|------------------------|----|
| 1. 沿革一覧                | 2  |
| 2. コース及び教育・研究分野        | 2  |
| 3. 学位授与方針及び教育課程編成方針    | 3  |
| 4. 富山大学工学部規則           | 6  |
| 5. コース課程表              |    |
| 5-1 電気電子工学コース          | 21 |
| 5-2 知能情報工学コース          | 29 |
| 5-3 機械工学コース            | 35 |
| 5-4 生命工学コース            | 41 |
| 5-5 応用化学コース            | 47 |
| 6. 学生生活のための留意事項        | 53 |
| 7. 教育職員免許状の取得について      | 54 |
| 8. 総合教育研究棟（工学系）講義室等配置図 | 61 |
| 9. 工学部教員等研究室配置図        | 63 |

# 1. 沿革一覽



## 2. コース及び教育・研究分野

| コ ー ス             | 教育・研究分野   | 令和6年度<br>入学定員 |
|-------------------|---|---------------|
| 電 気 電 子 工 学 コ ー ス | 電力システム工学, エネルギー変換工学, 動的システム・ロボティクス工学, 波動通信工学, 通信システム工学, システム制御工学, 計測システム工学, 極微電子工学, 電子デバイス工学, 有機光デバイス工学, 先進電力システム工学     | 395 名         |
| 知 能 情 報 工 学 コ ー ス | システム工学, 医用情報計測学, 計算生体工学, 生体情報処理, 情報通信ネットワーク, 人工知能, 量子情報, 人間情報学  |               |
| 機 械 工 学 コ ー ス     | 固体力学, 強度設計工学, 機能材料加工学, 熱工学, 流体工学, 知能機械学, 制御システム工学, 機械情報計測, 応用機械情報   |               |
| 生 命 工 学 コ ー ス     | 遺伝情報工学, タンパク質システム工学, 生物化学, 生命電子電気工学, 脳・神経システム工学, 再生医療工学, 生物反応工学, 生体機能性分子工学, 生体情報薬理学, プロセスシステム工学, 生体材料プロセス工学, オルガネラ合成生物学 |               |
| 応 用 化 学 コ ー ス     | 触媒・エネルギー材料工学, 環境機能分子化学, 精密無機合成化学, 計算物理化学, 生体物質化学, 環境分析化学, コロイド界面化学, 有機合成化学, 環境保全化学, 環境保全化学工学, 生体材料設計工学                  |               |

## 3. 学位授与方針及び教育課程編成方針

### 【工学部（工学科）の教育研究上の目的】

工学部では、広く深い教養と専門的知識の修得はもとより、それらを諸課題に応用できる独創性教育、地球や人間に優しい環境教育、国際社会に対応できる語学や情報教育を重視し、豊かな人間性をもった優秀な技術者や研究者を育成すること、また、地域との連携を推進し、各産業分野の開発研究及び技術力の向上に貢献することを目的とする。

### 【工学部（工学科）のディプロマポリシー（卒業認定・学位授与の方針）】

工学部では、幅広い教養と深い専門的知識を修得し、卒業研究等を通じて諸課題に応用できる問題解決力や豊かな創造力とコミュニケーション能力を持ち、自然と共生しながら地域社会や国際社会の持続的発展に貢献できる、倫理観・責任感を身に付けた者に学士（工学）の学位を授与する。

### 【学修成果の到達目標】

#### 幅広い知識

##### 【学修成果】

自然科学、人文科学、社会科学、芸術文化に関する幅広い教養を持ち、物事を多面的に理解し、技術者や研究者として社会に貢献できる能力を身に付けている。

##### 【到達指標】

自然科学、人文科学、社会科学、芸術文化に関する幅広い教養教育科目を修得していること。

#### 専門的学識

##### 【学修成果】

数学、物理、化学等の自然科学の知見を利用し、工学に関する知識を諸課題に応用することができる学識を身に付けている。

##### 【到達指標】

基礎から応用までの専門教育科目を体系的に履修し、幅広い専門知識を十分に修得していること。

#### 問題発見・解決力

##### 【学修成果】

自ら課題を発見し、課題に関する情報を収集・分析するとともに、創造力や専門的学識を駆使して計画的に課題の解決に取り組むことができ、社会に役立つ創造的な製品や技術を創り出すことができる。

##### 【到達指標】

問題発見・解決力や創造力を育成できる、ものづくり教育に関する実習科目や実験系科目を修得していること。また、卒業論文を修得していること。

#### 社会貢献力

##### 【学修成果】

技術者や研究者として、倫理観や使命感を持って自ら行動することができ、地域社会や国際社会に貢献できる幅広い知識や深い工学的専門知識とその応用力を身に付けている。また、地域産業を理解するとともに、新たな地域産業を創出できる創造力等の能力を身に付けている。

#### 【到達指標】

「地域課題解決型人材育成プログラム」及び、国際社会に通用する工学倫理・知的財産に関連する科目を修得していること。

### コミュニケーション能力

#### 【学修成果】

技術者や研究者として必要な情報を収集して、分かり易く整理し、発表や報告し討論できる能力を備えている。また、多様な文化・社会を有する人々とコミュニケーションを取りながら、協働する能力を身に付けている。

#### 【到達指標】

必要な情報を収集し発信できる多様なコミュニケーション能力等を修得していること。実習や演習のレポート作成，卒業論文の作成，卒業論文発表において十分な評価を得ること。

### 【工学部（工学科）のカリキュラムポリシー（教育課程編成・実施の方針）】

#### 教育課程編成方針

工学部では、卒業認定・学位授与方針（ディプロマ・ポリシー）に掲げる5つの能力を学修するため、教養教育科目，専門教育科目の学修を体系的に編成する。

#### 教育課程実施方針

- ・1年次においては、教養教育科目及び専門的な共通基礎科目を基盤とした学修を実施する。また、大学教育にスムーズに入れるよう、初年次導入教育や共通専門科目の学修も実施する。
- ・2年次から3年次においては、コース基礎科目等を中心とした学修から、次第に高度なコース専門科目を中心とした学修に移行する。
- ・4年次においては、1年次から3年次までに修得した基礎的能力を基に、自主性、創造性及びプレゼンテーション能力を身に付け、広い教養と深い専門的知識を諸課題に応用できるよう、卒業研究指導を実施する。

### 【学修内容，学修方法及び学習成果の評価方法】

#### 幅広い知識

##### 【学修内容】

自然科学，人文科学，社会科学，芸術文化に関する幅広い教養を身に付けさせる。

##### 【学修方法】

1年次，2年次を中心に，教養教育科目及び共通基礎科目と共通専門科目を学修させる。また，初年次において大学教育にスムーズに入れるよう，初年次導入教育を行う。

##### 【学修成果の評価方法】

科目の特性に応じて，試験，レポート及び成果物等により，幅広い知識の修得度を客観的に評価する。

#### 専門的学識

##### 【学修内容】

数学，物理，化学等の自然科学を理解したうえで，工学に関する知識を身に付けさせる。

##### 【学修方法】

基礎的な学問を理解し，応用力や独創性を発揮することができるように，各専門分野の共通

基礎科目やその発展的なコース基礎科目・コース専門科目を体系的に学修させ、講義、演習、実験・実習等を通じて論理的思考力、応用力を育てる。

**【学修成果の評価方法】**

科目の特性に応じて、試験、レポート及び成果物等により、専門的学識の修得度を客観的に評価する。

**問題発見・解決力**

**【学修内容】**

自ら課題を発見し、課題に関する情報を収集・分析するとともに、創造力や専門的学識を駆使して計画的に課題の解決に取り組むことができる能力を身に付けさせる。

**【学修方法】**

ものづくり教育を重視した実習科目、実験科目及び卒業論文等を履修させることにより、問題発見・解決力、実践的技術者としての職業観、勤労観を育む教育機会を提供する。

主体的な学びの力を高めるため、アクティブラーニングを取り入れた教育方法を実施する。

**【学修成果の評価方法】**

科目の特性に応じて、試験、レポート及び成果物により、修得した問題発見・解決力を客観的に評価する。

**社会貢献力**

**【学修内容】**

技術者や研究者として、倫理観や使命感を持って地域社会や国際社会に貢献できる幅広い知識や深い工学的専門知識を修得させる。

**【学修方法】**

倫理観や使命感を持って自ら行動し、地域と国際社会に貢献できる能力を身に付けるよう工学倫理に関する科目を学修させる。また、地域産業についての講演会やインターンシップ等を実施する。さらに、COC+で求める地域志向科目等を履修させる。

**【学修成果の評価方法】**

科目の特性に応じて、試験、レポート及び成果物等により、修得した社会貢献力の達成度を客観的に評価する。

**コミュニケーション能力**

**【学修内容】**

自主性、創造性及びプレゼンテーション能力を身に付け、深い専門的知識を諸課題に応用できるように、情報を収集、分析、整理し、分かり易く発表できる能力を身に付けさせる。

**【学修方法】**

卒業研究、輪読において必要な情報の収集、研究会におけるプレゼンテーション、ディスカッション等によりコミュニケーション能力を修得させる。また、英語コミュニケーション能力を向上させるために e-learning 等を活用した学修を実施する。

**【学修成果の評価方法】**

科目の特性に応じて、試験（外部の検定試験を含む）、レポート及び卒業研究発表等により、修得したコミュニケーション能力を客観的に評価する。

## 4. 富山大学工学部規則

平成17年10月1日制定  
平成19年4月1日改正  
平成20年4月1日改正  
平成22年4月1日改正  
平成22年6月16日改正  
平成24年4月1日改正  
平成25年4月1日改正  
平成26年4月1日改正  
平成27年4月1日改正  
平成28年3月4日改正  
平成29年2月8日改正  
平成30年4月1日改正  
平成31年4月1日改正  
令和元年9月24日改正  
令和3年3月20日改正  
令和4年3月7日改正  
令和5年3月6日改正  
令和6年3月5日改正

(趣旨)

第1条 この規則は、国立大学法人富山大学学則（以下「学則」という。）第5条第3項の規定に基づき、富山大学工学部（以下「本学部」という。）の教育研究上の目的、授業科目、履修、試験、卒業、科目等履修生等に関する事項を定める。

(教育研究上の目的)

第1条の2 本学部は、広く深い教養と専門的知識の修得はもとより、それらを諸課題に応用できる独創性教育、地球や人間に優しい環境教育、国際社会に対応できる語学や情報教育を重視し、豊かな人間性をもった優秀な技術者や研究者を育成すること、また、地域との連携を推進し、各産業分野の開発研究及び技術力の向上に貢献することを目的とする。

(学科)

第2条 本学部に工学科を置く。

2 前項に規定する学科に次のコースを置く。

電気電子工学コース  
知能情報工学コース  
機械工学コース  
生命工学コース  
応用化学コース

(教員組織)

第2条の2 コースに配置される教員の組織として教員部を置く。

(授業科目及び単位数、卒業に必要な修得単位数)

第3条 本学部の教育課程は、専門教育科目（本学部が開設する授業科目をいう。以下同じ。）及び教養教育科目（富山大学教養教育履修規則第5条第2項に規定する教養教育の授業科目をいう。以下同じ。）により編成する。

第4条 卒業に必要な修得単位数は、別表Ⅰのとおりとする。

(履修方法及び履修期間)

第5条 専門教育科目の履修については、別表Ⅱのとおりとする。

第6条 教養教育科目及びその単位数、修得単位数その他履修に関することは、富山大学教養教育履修規則の定めるところによる。



第7条 履修期間は4年とし、これを8学期に分ける。

(単位計算方法)

第8条 専門教育科目の1単位当たりの授業時間は、次の基準による。

- (1) 講義は、15時間の授業をもって1単位とする。
- (2) 演習は、15時間の授業をもって1単位とする。ただし、科目によっては、30時間の授業をもって1単位とする。
- (3) 実験、実習等は30時間の授業をもって1単位とする。ただし、科目によっては、45時間の授業をもって1単位とする。

(履修届等)

第9条 学生は、履修しようとする専門教育科目について、あらかじめ届け出をしなければならない。

第10条 本学部学生が他学部の授業科目を履修しようとするときは、所定の手続により当該他学部長の許可を受けなければならない。

第11条 他学部学生が所定の手続により本学部の授業科目の履修を願い出たときは、学部長はこれを許可することができる。

(試験及び成績評価)

第12条 試験は、毎学期末に行う。ただし、必要がある場合は、学期末以外の時期に行うことがある。

- 2 専門教育科目の成績は、試験その他の成績により担当教員が判定する。
- 3 専門教育科目の成績は、秀、優、良、可及び不可の評語をもって表し、秀、優、良及び可を合格とする。ただし、工学部が必要と認める場合は、認、合格及び不合格の評語を用いることができる。
- 4 成績の評語は、100点を満点として、次のとおりとする。

|    |             |
|----|-------------|
| 秀  | 90点以上       |
| 優  | 80点以上 90点未満 |
| 良  | 70点以上 80点未満 |
| 可  | 60点以上 70点未満 |
| 不可 | 60点未満       |

(卒業論文)

第13条 学生は、所定の期日までに卒業論文を担当教員に提出しなければならない。

第14条 卒業論文試験は、提出論文の審査及び口頭試問により行う。

(教育課程の修了認定)

第15条 教育課程の修了は、教授会の意見を聴いて学部長が認定する。

(転学部)

第16条 転学部を願い出た者があるときは、教授会の意見を付して、学長に転学部の願出書を提出する。

- 2 転学部を許可する時期は、原則として2学年の始めとする。
- 3 転学部を許可された者は、許可された学部に3年以上在学することを原則とする。

(再入学、編入学及び転入学)

第17条 再入学、編入学及び転入学（以下「再入学等」という。）を願い出た者があるときは、教授会の意見を付して、学長に再入学等の願出書を提出する。

- 2 再入学を許可する時期は、学期の始めとする。
- 3 編入学を許可する時期は、原則として3学年の始めとする。
- 4 転入学を許可する時期は、相当年次の始めとする。
- 5 再入学等を許可された者の在学年数は、教授会の定めるところによる。

第18条 再入学等を希望する者は、出願に際し次の各号に掲げる書類を提出しなければならない。

- (1) 願書
- (2) 所属学部長等の受験承認書又は在籍する大学等の受験許可書
- (3) 所属学部、在籍する大学等又は離籍した大学等における成績調書

(転コース)

第19条 学部長は、他のコースに転ずること（以下「転コース」という。）を願い出た者があるときは、教授会の意見を聴いて、許可することができる。

2 転コースに関する事項は、別に定める。

(教員免許状)

第20条 教員免許状授与の所要資格を取得する者は、その授与を受けようとする免許状の種類に従い、別に定める所定の授業科目の単位を取得しなければならない。

(研究生)

第21条 研究生として入学を志願する者は、出願に際し次の各号に掲げる書類を提出しなければならない。

- (1) 入学願書
- (2) 履歴書
- (3) 最終出身学校の卒業又は修了証明書
- (4) 職業を有する者は、所属長の承諾書

(科目等履修生)

第22条 科目等履修生として入学を志願する者の提出書類については、前条の規定を準用する。

(雑則)

第23条 この規則に定めるもののほか、必要な事項は教授会の意見を聴いて学部長が定める。

附 則

- 1 この規則は、平成17年10月1日から施行する。
- 2 学則附則第5項の規定により、国立大学法人富山大学成立の際現に旧富山大学工学部に在学する者は、本学部を卒業するため必要であった教育課程の履修を本学部において行うものとし、旧富山大学工学部規則等を適用する。

附 則

- 1 この規則は、平成19年4月1日から施行する。
- 2 平成18年度以前の入学者は、なお従前の例による。

附 則

- 1 この規則は、平成20年4月1日から施行する。
- 2 平成19年度以前の入学者は、なお従前の例による。

附 則

- 1 この規則は、平成22年4月1日から施行する。
- 2 平成21年度以前の入学者は、なお従前の例による。

附 則

この規則は、平成22年6月16日から施行する。

附 則

- 1 この規則は、平成 24 年 4 月 1 日から施行する。
- 2 平成 23 年度以前の入学者は、なお従前の例による。

附 則

- 1 この規則は、平成 25 年 4 月 1 日から施行する。
- 2 平成 24 年度以前の入学者は、なお従前の例による。

附 則

- 1 この規則は、平成 26 年 4 月 1 日から施行する。
- 2 平成 25 年度以前の入学者は、なお従前の例による。

附 則

- 1 この規則は、平成 27 年 4 月 1 日から施行する。
- 2 平成 26 年度以前の入学者は、なお従前の例による。

附 則

- 1 この規則は、平成 28 年 4 月 1 日から施行する。
- 2 平成 27 年度以前の入学者は、なお従前の例による。

附 則

- 1 この規則は、平成 29 年 4 月 1 日から施行する。
- 2 平成 28 年度以前の入学者は、なお従前の例による。

附 則

- 1 この規則は、平成 30 年 4 月 1 日から施行する。
- 2 平成 29 年度以前の入学者は、なお従前の例による。

附 則

- 1 この規則は、平成 31 年 4 月 1 日から施行する。
- 2 平成 30 年度以前の入学者は、なお従前の例による。

附 則

この規則は、令和元年 10 月 1 日から施行する。

附 則

この規則は、令和 3 年 4 月 1 日から施行する。

附 則

- 1 この規則は、令和 4 年 4 月 1 日から施行する。
- 2 令和 3 年度以前の入学者は、なお従前の例による。

附 則

- 1 この規則は、令和 5 年 4 月 1 日から施行する。
- 2 令和 4 年度以前の入学者は、なお従前の例による。

附 則

- 1 この規則は、令和 6 年 4 月 1 日から施行する。
- 2 令和 5 年度以前の入学者は、なお従前の例による。

別表 I (第4条関係)

## 卒業に必要な修得単位数

| 区分 \ コース  | 電気電子工学<br>コース | 知能情報工学<br>コース | 機械工学<br>コース | 生命工学<br>コース | 応用化学<br>コース |
|---|---------------|---------------|-------------|-------------|-------------|
| 教養教育科目から修得する単位数   | 23単位以上        |               |             |             |             |
| 専門教育科目から修得する単位数<br>(共通基礎科目, 共通専門科目<br>及びコース基礎科目の<br>計16単位以上を含む) | 91単位以上        |               |             |             |             |
| 自由選択科目  | 10単位以内        |               |             |             |             |
| 合計  | 124単位以上       |               |             |             |             |

## 備考

- 1 単位の修得方法については、別表Ⅱで示す。
- 2 自由選択科目には、教養教育科目、他コースのコース基礎科目及びコース専門科目並びに他学部の専門科目・専門教育科目を含むことができる。  
ただし、教員免許状取得のための他学部の専門科目・専門教育科目は自由選択科目に含めない。
- 3 教養教育科目及び専門教育科目の修得単位数合計が卒業に必要な124単位に満たない場合は、自由選択科目のうち、10単位を限度として卒業に必要な修得単位数124単位に含めることができる。

別表Ⅱ（第5条関係）

電気電子工学コース

| 専門教育科目名         |                       | 開設<br>単位数 | 単位数      |                |          |                |             | 専門教育科目名      |    | 開設<br>単位数 | 単位数      |                |          |                |          |
|-----------------|-----------------------|-----------|----------|----------------|----------|----------------|-------------|--------------|----|-----------|----------|----------------|----------|----------------|----------|
|                 |                       |           | 必修<br>科目 | 選択<br>必修<br>科目 | 選択<br>科目 | 自由<br>選択<br>科目 | 自由<br>科目    |              |    |           | 必修<br>科目 | 選択<br>必修<br>科目 | 選択<br>科目 | 自由<br>選択<br>科目 | 自由<br>科目 |
|                 |                       |           |          |                |          |                |             |              |    |           |          |                |          |                |          |
| 共通<br>基礎<br>科目  | 微分積分Ⅰ（A）              | 2         | }        | 4              |          |                |             | 創造ものづくり／電気電子 | 1  | 1         |          |                |          |                |          |
|                 | 線形代数Ⅰ（B）              | 2         |          |                |          |                |             | 工学倫理／電気電子    | 1  | 1         |          |                |          |                |          |
|                 | 基礎物理学（A）              | 2         |          |                |          |                |             | 電気エネルギー工学1   | 2  |           |          | 2              |          |                |          |
|                 | 基礎化学（C）               | 2         |          |                |          |                |             | 電気エネルギー工学2   | 2  |           |          | 2              |          |                |          |
|                 | 基礎生物学（A）              | 2         | }        | 2              |          |                | 送配電工学1      | 2            |    |           | 2        |                |          |                |          |
|                 | 実践英語コミュニケーション         | 2         |          |                |          |                | 送配電工学2      | 2            |    |           | 2        |                |          |                |          |
|                 | 工業英語                  | 2         |          |                |          |                | 高電圧プラズマ工学   | 2            |    |           | 2        |                |          |                |          |
|                 | データサイエンスⅠ             | 2         |          |                | 2        |                | 電気機器工学1     | 2            |    |           | 2        |                |          |                |          |
|                 | データサイエンスⅡ             | 2         |          |                | 2        |                | 電気機器工学2     | 2            |    |           | 2        |                |          |                |          |
|                 | 知的財産                  | 1         | 1        |                |          |                | パワーエレクトロニクス | 2            |    |           | 2        |                |          |                |          |
| 共通<br>専門<br>科目  | 創造工学特別実習1             | 1         |          |                | 1        |                | 電気電子設計      | 2            |    |           | 2        |                |          |                |          |
|                 | 創造工学特別実習2             | 1         |          |                | 1        |                | 法規及び管理      | 1            |    |           | 1        |                |          |                |          |
|                 | 創造工学特別実習3             | 1         |          |                | 1        |                | 電磁波工学       | 2            |    |           | 2        |                |          |                |          |
|                 | 創造工学特別研究              | 1         |          |                | 1        |                | 通信方式        | 2            |    |           | 2        |                |          |                |          |
|                 | 社会中核人材育成学             | 2         |          |                | 2        |                | 通信システム      | 2            |    |           | 2        |                |          |                |          |
|                 | リーダー育成実践学1            | 1         |          |                | 1        |                | 電波・電気通信法規   | 1            |    |           | 1        |                |          |                |          |
|                 | リーダー育成実践学2            | 1         |          |                | 1        |                | 信号処理工学      | 2            |    |           | 2        |                |          |                |          |
|                 | リーダー育成実践学3            | 1         |          |                | 1        |                | 電気電子計測工学    | 2            |    |           | 2        |                |          |                |          |
|                 | キャリアスタディA             | 1         |          |                | 1        |                | システム制御工学1   | 2            |    |           | 2        |                |          |                |          |
|                 | キャリアスタディB             | 2         |          |                | 2        |                | システム制御工学2   | 2            |    |           | 2        |                |          |                |          |
| 専門<br>教育<br>科目  | インターンシップA             | 1         |          |                | 1        |                | 電子物性工学Ⅰ     | 2            |    |           | 2        |                |          |                |          |
|                 | インターンシップB             | 2         |          |                | 2        |                | 電子物性工学Ⅱ     | 2            |    |           | 2        |                |          |                |          |
|                 | 工学概論／電気電子・情報・機械・化学・生物 | 2         |          |                |          | 2              | 半導体デバイス1    | 2            |    |           | 2        |                |          |                |          |
|                 | 工学概論／土木・建築・金属         | 2         |          |                |          | 2              | 半導体デバイス2    | 2            |    |           | 2        |                |          |                |          |
|                 | 職業指導                  | 2         |          |                |          | 2              | 半導体デバイス3    | 2            |    |           | 2        |                |          |                |          |
|                 | 創造工学入門ゼミナール／電気電子      | 2         | 2        |                |          |                | 安全・開発管理工学   | 2            | 2  |           |          |                |          |                |          |
|                 | プログラミング基礎／電気電子        | 2         |          |                | 2        |                | 電気電子計算機実験   | 1            | 1  |           |          |                |          |                |          |
|                 | プログラミング応用A            | 2         |          |                | 2        |                | 電気電子実験1     | 4            | 4  |           |          |                |          |                |          |
|                 | 微分積分Ⅱ                 | 2         |          |                | 2        |                | 電気電子実験2     | 4            | 4  |           |          |                |          |                |          |
|                 | 電気数学1                 | 2         |          |                | 2        |                | 電気電子工学特論    |              |    |           |          |                |          |                |          |
| コース<br>基礎<br>科目 | 電気数学2                 | 2         |          |                | 2        |                | 卒業論文        | 10           | 10 |           |          |                |          |                |          |
|                 | 電気数学3                 | 2         |          |                | 2        |                |             |              |    |           |          |                |          |                |          |
|                 | 計算機工学                 | 2         |          |                | 2        |                |             |              |    |           |          |                |          |                |          |
|                 | 熱・波動                  | 2         |          |                | 2        |                |             |              |    |           |          |                |          |                |          |
|                 | 量子力学                  | 2         |          |                | 2        |                |             |              |    |           |          |                |          |                |          |
|                 | 電磁気学1                 | 2         |          |                | 2        |                |             |              |    |           |          |                |          |                |          |
|                 | 電磁気学2                 | 2         |          |                | 2        |                |             |              |    |           |          |                |          |                |          |
|                 | 電磁気学3                 | 2         |          |                | 2        |                |             |              |    |           |          |                |          |                |          |
|                 | 電気回路基礎                | 2         |          |                | 2        |                |             |              |    |           |          |                |          |                |          |
|                 | 電気回路1                 | 2         |          |                | 2        |                |             |              |    |           |          |                |          |                |          |
|                 | 電気回路演習1               | 1         |          |                | 1        |                |             |              |    |           |          |                |          |                |          |
|                 | 電気回路2                 | 2         |          |                | 2        |                |             |              |    |           |          |                |          |                |          |
|                 | 電気回路演習2               | 1         |          |                | 1        |                |             |              |    |           |          |                |          |                |          |
|                 | アナログ電子回路1             | 2         |          |                | 2        |                |             |              |    |           |          |                |          |                |          |
|                 | アナログ電子回路2             | 2         |          |                | 2        |                |             |              |    |           |          |                |          |                |          |
|                 | デジタル電子回路              | 2         |          |                | 2        |                |             |              |    |           |          |                |          |                |          |

備考

- 電気電子工学特論の単位数は必要に応じて定める。
- 卒業に必要な修得単位数は、次の条件を満たし124単位以上であること。
  - 教養教育科目  
富山大学教養教育履修規則に定める23単位以上
  - 専門教育科目  
共通基礎科目、共通専門科目及びコース基礎科目の計16単位以上を含む91単位以上  
91単位の内訳は、コースの定めるところによる。
- 次の科目は卒業に必要な修得単位数には含まない。
  - ・電気電子工学特論「数学入門」、 「物理」、 「英語e-learning」
  - ・自由科目（ 「工学概論」、 「職業指導」 ）

# 知能情報工学コース

| 専門教育科目名          | 開設単位数                 | 単位数  |        |      |        |      | 専門教育科目名   | 開設単位数 | 単位数  |        |      |        |      |
|------------------|-----------------------|------|--------|------|--------|------|---|-------|------|--------|------|--------|------|
|                  |                       | 必修科目 | 選択必修科目 | 選択科目 | 自由選択科目 | 自由科目 |   |       | 必修科目 | 選択必修科目 | 選択科目 | 自由選択科目 | 自由科目 |
|                  |                       |      |        |      |        |      |   |       |      |        |      |        |      |
| 共通基礎科目           | 微分積分Ⅰ(A)              | 2    | 4      |      |        |      | 創造ものづくり/知能情報<br>工学倫理/知能情報<br>情報倫理<br>量子計算<br>ソフトウェア工学<br>データベース論<br>情報理論<br>アルゴリズムとデータ構造<br>オブジェクト指向<br>知的システム<br>情報ネットワーク<br>情報セキュリティ<br>脳情報工学<br>回路理論<br>量子情報の基礎<br>電子回路Ⅰ<br>電子回路Ⅱ<br>数値解析<br>デジタル信号処理<br>音情報学<br>画像処理工学<br>組込みシステム<br>レーダ信号処理<br>通信システム<br>人工知能<br>生体情報処理<br>ヒューマンコンピュータインタラクション<br>自然言語処理<br>パターン認識<br>ロボット工学<br>機械学習<br>ブレインコンピューティング<br>知能情報工学実験A<br>知能情報工学実験B<br>知能情報工学実験C<br>知能情報工学研修第1<br>知能情報工学研修第2<br>プログラミング実習A<br>プログラミング実習B<br>知能情報工学特論<br>卒業論文 | 2     | 2    |        |      |        |      |
|                  | 線形代数Ⅰ(A)              | 2    |        |      |        |      |   | 1     | 1    |        |      |        |      |
|                  | 基礎物理学(A)              | 2    |        |      |        |      |   |       |      |        | 2    |        |      |
|                  | 基礎化学(C)               | 2    |        |      |        |      |   |       |      |        | 2    |        |      |
|                  | 基礎生物学(A)              | 2    |        |      |        |      |   |       |      | 2      |      |        |      |
|                  | 実践英語コミュニケーション         | 2    | 2      |      |        |      |   |       |      | 2      |      |        |      |
|                  | 工業英語                  | 2    |        |      |        |      |   |       |      | 2      |      |        |      |
|                  | データサイエンスⅠ             | 2    |        |      | 2      |      |   |       |      | 2      |      |        |      |
|                  | データサイエンスⅡ             | 2    |        |      | 2      |      |   |       |      | 2      |      |        |      |
|                  | 知的財産                  | 1    | 1      |      |        |      |   |       |      | 2      |      |        |      |
| 専門教育科目<br>共通専門科目 | 創造工学特別実習1             | 1    |        | 1    |        |      |   |       | 2    |        |      |        |      |
|                  | 創造工学特別実習2             | 1    |        | 1    |        |      |   |       | 2    |        |      |        |      |
|                  | 創造工学特別実習3             | 1    |        | 1    |        |      |   |       | 2    |        |      |        |      |
|                  | 創造工学特別研究              | 1    |        | 1    |        |      |   |       | 2    |        |      |        |      |
|                  | 社会中核人材育成学             | 2    |        | 2    |        |      |   |       | 2    |        |      |        |      |
|                  | リーダー育成実践学1            | 1    |        | 1    |        |      |   |       | 2    |        |      |        |      |
|                  | リーダー育成実践学2            | 1    |        | 1    |        |      |   |       | 2    |        |      |        |      |
|                  | リーダー育成実践学3            | 1    |        | 1    |        |      |   |       | 2    |        |      |        |      |
|                  | キャリアアスタディA            | 1    |        | 1    |        |      |   |       | 2    |        |      |        |      |
|                  | キャリアアスタディB            | 2    |        | 2    |        |      |   |       | 2    |        |      |        |      |
| コース基礎科目          | インターンシップA             | 1    |        | 1    |        |      |   |       | 2    |        |      |        |      |
|                  | インターンシップB             | 2    |        | 2    |        |      |   |       | 2    |        |      |        |      |
|                  | 工学概論/電気電子・情報・機械・化学・生物 | 2    |        |      |        | 2    |   |       | 2    |        |      |        |      |
|                  | 工学概論/土木・建築・金属         | 2    |        |      |        | 2    |   |       | 2    |        |      |        |      |
|                  | 職業指導                  | 2    |        |      |        | 2    |   |       | 2    |        |      |        |      |
|                  | 創造工学入門ゼミナール/知能情報      | 2    | 2      |      |        |      |   |       | 2    |        |      |        |      |
|                  | プログラミング基礎/知能情報        | 2    | 2      |      |        |      |   |       | 2    |        |      |        |      |
|                  | プログラミング応用B            | 2    |        |      |        |      |   |       | 2    |        |      |        |      |
|                  | 微分積分Ⅱ                 | 2    |        |      | 2      |      |   |       | 2    |        |      |        |      |
|                  | 線形代数Ⅱ                 | 2    |        |      | 2      |      |   |       | 2    |        |      |        |      |
| 線形代数演習           | 2                     |      |        | 2    |        |      |   | 2     |      |        |      |        |      |
| 離散数学             | 2                     |      |        | 2    |        |      |   | 2     |      |        |      |        |      |
| フーリエ解析           | 2                     |      |        | 2    |        |      |   | 2     |      |        |      |        |      |
| 複素関数論            | 2                     |      |        | 2    |        |      |   | 2     |      |        |      |        |      |

備考

- 1 知能情報工学特論の単位数は必要に応じて定める。
- 2 卒業に必要な修得単位数は、次の条件を満たし124単位以上であること。
  - (1) 教養教育科目  
富山大学教養教育履修規則に定める23単位以上
  - (2) 専門教育科目  
共通基礎科目、共通専門科目及びコース基礎科目の計16単位以上を含む91単位以上  
91単位の内訳は、コースの定めるところによる。
- 3 次の科目は卒業に必要な修得単位数には含まない。
  - ・知能情報工学特論「数学入門」、「物理」、「英語e-learning」
  - ・自由科目（「工学概論」、「職業指導」）

# 機械工学コース

| 専攻         | 専門教育科目名 | 開設<br>単位数             | 単位数      |                |          |                |          | 卒業要件 | 要件外  | 専攻 | 専門教育科目名 | 開設<br>単位数 | 単位数      |                |          |                |          | 卒業要件 | 要件外 |  |  |  |  |  |
|------------|---------|-----------------------|----------|----------------|----------|----------------|----------|------|------|----|---------|-----------|----------|----------------|----------|----------------|----------|------|-----|--|--|--|--|--|
|            |         |                       | 必修<br>科目 | 選択<br>必修<br>科目 | 選択<br>科目 | 自由<br>選択<br>科目 | 自由<br>科目 |      |      |    |         |           | 必修<br>科目 | 選択<br>必修<br>科目 | 選択<br>科目 | 自由<br>選択<br>科目 | 自由<br>科目 |      |     |  |  |  |  |  |
|            |         |                       |          |                |          |                |          |      |      |    |         |           |          |                |          |                |          |      |     |  |  |  |  |  |
| 専攻         | 共通基礎科目  | 微分積分Ⅰ(B)              | 2        | }              | X        |                |          |      | }    | }  | 生産加工学   | 2         |          |                | 2        |                |          |      |     |  |  |  |  |  |
|            |         | 線形代数Ⅰ(A)              | 2        |                |          |                |          |      |      |    |         |           |          |                |          |                |          |      |     |  |  |  |  |  |
|            |         | 基礎物理学(A)              | 2        |                |          |                |          |      |      |    |         |           |          |                |          |                |          |      |     |  |  |  |  |  |
| 専攻         | 共通基礎科目  | 基礎化学(D)               | 2        |                |          |                |          |      |      |    |         |           |          |                |          |                |          |      |     |  |  |  |  |  |
|            |         | 基礎生物学(A)              | 2        |                |          |                |          |      |      |    |         |           |          |                |          |                |          |      |     |  |  |  |  |  |
|            |         | 実践英語コミュニケーション         | 2        |                |          |                |          |      |      |    |         |           |          |                |          |                |          |      |     |  |  |  |  |  |
|            |         | 工業英語                  | 2        |                |          |                |          |      |      |    |         |           |          |                |          |                |          |      |     |  |  |  |  |  |
|            |         | データサイエンスⅠ             | 2        |                |          |                |          |      | 2    |    |         |           |          |                |          |                |          |      |     |  |  |  |  |  |
|            |         | データサイエンスⅡ             | 2        |                |          |                |          |      | 2    |    |         |           |          |                |          |                |          |      |     |  |  |  |  |  |
|            |         | 知的財産                  | 1        |                |          | 1              |          |      |      |    |         |           |          |                |          |                |          |      |     |  |  |  |  |  |
|            |         | 専攻                    | 共通専門科目   | 創造工学特別実習1      | 1        |                |          | 1    |      |    |         |           |          |                |          |                |          |      |     |  |  |  |  |  |
|            |         |                       |          | 創造工学特別実習2      | 1        |                |          | 1    |      |    |         |           |          |                |          |                |          |      |     |  |  |  |  |  |
|            |         |                       |          | 創造工学特別実習3      | 1        |                |          | 1    |      |    |         |           |          |                |          |                |          |      |     |  |  |  |  |  |
| 創造工学特別研究   | 1       |                       |          |                |          | 1              |          |      |      |    |         |           |          |                |          |                |          |      |     |  |  |  |  |  |
| 社会中核人材育成学  | 2       |                       |          |                |          | 2              |          |      |      |    |         |           |          |                |          |                |          |      |     |  |  |  |  |  |
| リーダー育成実践学1 | 1       |                       |          |                |          | 1              |          |      |      |    |         |           |          |                |          |                |          |      |     |  |  |  |  |  |
| リーダー育成実践学2 | 1       |                       |          |                |          | 1              |          |      |      |    |         |           |          |                |          |                |          |      |     |  |  |  |  |  |
| リーダー育成実践学3 | 1       |                       |          |                |          | 1              |          |      |      |    |         |           |          |                |          |                |          |      |     |  |  |  |  |  |
| キャリアスタディA  | 1       |                       |          |                |          | 1              |          |      |      |    |         |           |          |                |          |                |          |      |     |  |  |  |  |  |
| キャリアスタディB  | 2       |                       |          |                |          | 2              |          |      |      |    |         |           |          |                |          |                |          |      |     |  |  |  |  |  |
| 専攻         | 共通専門科目  | インターンシップA             | 1        |                |          | 1              |          |      |      |    |         |           |          |                |          |                |          |      |     |  |  |  |  |  |
|            |         | インターンシップB             | 2        |                |          | 2              |          |      |      |    |         |           |          |                |          |                |          |      |     |  |  |  |  |  |
|            |         | 工学概論/電気電子・情報・機械・化学・生物 | 2        |                |          |                |          |      |      |    |         |           |          |                |          |                |          |      |     |  |  |  |  |  |
|            |         | 工学概論/土木・建築・金属         | 2        |                |          |                |          |      |      |    |         |           |          |                |          |                |          |      |     |  |  |  |  |  |
|            |         | 職業指導                  | 2        |                |          |                |          |      |      |    |         |           |          |                |          |                |          |      |     |  |  |  |  |  |
|            |         | 専攻                    | コース基礎科目  | プログラミング基礎/機械   | 2        |                |          | }    | 2    |    |         |           |          |                |          |                |          |      |     |  |  |  |  |  |
|            |         |                       |          | プログラミング応用B     | 2        |                |          |      |      |    |         |           |          |                |          |                |          |      |     |  |  |  |  |  |
|            |         |                       |          | 力学             | 2        |                |          | }    | 10-X |    |         |           |          |                |          |                |          |      |     |  |  |  |  |  |
|            |         |                       |          | 工業数学A          | 2        |                |          |      |      |    |         |           |          |                |          |                |          |      |     |  |  |  |  |  |
|            |         |                       |          | 工業数学B          | 2        |                |          |      |      |    |         |           |          |                |          |                |          |      |     |  |  |  |  |  |
| 専攻         | コース基礎科目 |                       |          | 創造工学入門ゼミナール/機械 | 2        | 2              |          |      |      |    |         |           |          |                |          |                |          |      |     |  |  |  |  |  |
|            |         |                       |          | 材料力学Ⅰ          | 2        | 2              |          |      |      |    |         |           |          |                |          |                |          |      |     |  |  |  |  |  |
|            |         |                       |          | 材料力学Ⅱ          | 2        | 2              |          |      |      |    |         |           |          |                |          |                |          |      |     |  |  |  |  |  |
|            |         |                       |          | 機械力学           | 2        | 2              |          |      |      |    |         |           |          |                |          |                |          |      |     |  |  |  |  |  |
|            |         |                       |          | 基礎電気工学         | 1        | 1              |          |      |      |    |         |           |          |                |          |                |          |      |     |  |  |  |  |  |
|            |         | 熱力学                   | 2        | 2              |          |                |          |      |      |    |         |           |          |                |          |                |          |      |     |  |  |  |  |  |
|            |         | 流体力学Ⅰ                 | 2        | 2              |          |                |          |      |      |    |         |           |          |                |          |                |          |      |     |  |  |  |  |  |
|            |         | 制御工学                  | 2        | 2              |          |                |          |      |      |    |         |           |          |                |          |                |          |      |     |  |  |  |  |  |
|            |         | 計測工学                  | 2        | 2              |          |                |          |      |      |    |         |           |          |                |          |                |          |      |     |  |  |  |  |  |
|            |         | 基礎機械製図                | 2        | 2              |          |                |          |      |      |    |         |           |          |                |          |                |          |      |     |  |  |  |  |  |
| 専攻         | コース基礎科目 | 機械製図演習                | 2        | 2              |          |                |          |      |      |    |         |           |          |                |          |                |          |      |     |  |  |  |  |  |
|            |         | 機械設計製図                | 2        | 2              |          |                |          |      |      |    |         |           |          |                |          |                |          |      |     |  |  |  |  |  |
|            |         | 機械工学実験                | 2        | 2              |          |                |          |      |      |    |         |           |          |                |          |                |          |      |     |  |  |  |  |  |
|            |         | 機械工作実習                | 2        | 2              |          |                |          |      |      |    |         |           |          |                |          |                |          |      |     |  |  |  |  |  |
|            |         | 工学倫理/機械               | 1        | 1              |          |                |          |      |      |    |         |           |          |                |          |                |          |      |     |  |  |  |  |  |
|            |         | 専攻                    | コース基礎科目  |                |          |                |          |      |      |    |         |           |          |                |          |                |          |      |     |  |  |  |  |  |
|            |         |                       |          |                |          |                |          |      |      |    |         |           |          |                |          |                |          |      |     |  |  |  |  |  |
|            |         |                       |          |                |          |                |          |      |      |    |         |           |          |                |          |                |          |      |     |  |  |  |  |  |
|            |         |                       |          |                |          |                |          |      |      |    |         |           |          |                |          |                |          |      |     |  |  |  |  |  |
|            |         |                       |          |                |          |                |          |      |      |    |         |           |          |                |          |                |          |      |     |  |  |  |  |  |
|            |         |                       |          |                |          |                |          |      |      |    |         |           |          |                |          |                |          |      |     |  |  |  |  |  |
|            |         |                       |          |                |          |                |          |      |      |    |         |           |          |                |          |                |          |      |     |  |  |  |  |  |
|            |         |                       |          |                |          |                |          |      |      |    |         |           |          |                |          |                |          |      |     |  |  |  |  |  |
|            |         |                       |          |                |          |                |          |      |      |    |         |           |          |                |          |                |          |      |     |  |  |  |  |  |
|            |         |                       |          |                |          |                |          |      |      |    |         |           |          |                |          |                |          |      |     |  |  |  |  |  |

## 備考

- 1 機械工学特論の単位数は必要に応じて定める。
- 2 卒業に必要な修得単位数は、次の条件を満たし124単位以上であること。
  - (1) 教養教育科目  
富山大学教養教育履修規則に定める23単位以上
  - (2) 専門教育科目  
共通基礎科目、共通専門科目及びコース基礎科目の計16単位以上を含む91単位以上  
91単位の内訳は、コースの定めるところによる。
- 3 次の科目は卒業に必要な修得単位数には含まない。
  - ・機械工学特論「数学入門」、「物理」、「英語e-learning」
  - ・自由科目（「工学概論」、「職業指導」）

# 生命工学コース

| 専門教育科目名   | 開設<br>単位数             | 単位数      |                |          |                |          | 専門教育科目名   | 開設<br>単位数 | 単位数      |                |          |                |          |
|-----------|-----------------------|----------|----------------|----------|----------------|----------|---|-----------|----------|----------------|----------|----------------|----------|
|           |                       | 必修<br>科目 | 選択<br>必修<br>科目 | 選択<br>科目 | 自由<br>選択<br>科目 | 自由<br>科目 |   |           | 必修<br>科目 | 選択<br>必修<br>科目 | 選択<br>科目 | 自由<br>選択<br>科目 | 自由<br>科目 |
|           |                       |          |                |          |                |          |   |           |          |                |          |                |          |
| 共通基礎科目    | 微分積分Ⅰ(A)              | 2        | 4              |          |                |          | 創造ものづくり/生命<br>工学倫理/生命<br>基礎技術実習<br>有機化学Ⅱ<br>遺伝子工学<br>生物化学工学<br>細胞生物学<br>基礎生理学<br>生命情報工学<br>細胞代謝学<br>データ解析概論<br>有機機器分析<br>電気・電子工学概論<br>薬理学Ⅰ<br>薬理学Ⅱ<br>創薬科学<br>基礎免疫学<br>タンパク質工学<br>生体計測工学<br>生体医工学<br>システム工学<br>バイオインダストリー<br>生物物理化学<br>バイオインフォマティクス<br>生命工学実験Ⅰ<br>生命工学実験Ⅱ<br>生命工学実験Ⅲ<br>生命工学実験Ⅳ<br>生命工学輪読<br>生命工学特論<br>卒業論文 | 1         | 1        |                |          |                |          |
|           | 線形代数Ⅰ(A)              | 2        |                |          |                |          |   | 1         | 1        |                |          |                |          |
|           | 基礎物理学(B)              | 2        |                |          |                |          |   | 1         | 1        |                |          |                |          |
|           | 基礎化学(E)               | 2        |                |          |                |          |   | 2         |          | 2              |          |                |          |
|           | 基礎生物学(B)              | 2        | 2              |          |                |          |   | 2         |          | 2              |          |                |          |
|           | 実践英語コミュニケーション         | 2        |                |          |                |          |   | 2         |          | 2              |          |                |          |
|           | 工業英語                  | 2        |                |          |                |          |   | 2         |          | 2              |          |                |          |
|           | データサイエンスⅠ             | 2        |                |          | 2              |          |   | 2         |          | 2              |          |                |          |
|           | データサイエンスⅡ             | 2        |                |          | 2              |          |   | 2         |          | 2              |          |                |          |
|           | 知的財産                  | 1        | 1              |          |                |          |   | 2         |          | 2              |          |                |          |
| 共通専門科目    | 創造工学特別実習1             | 1        |                | 1        |                |          | 2   |           | 2        |                |          |                |          |
|           | 創造工学特別実習2             | 1        |                | 1        |                |          | 2   |           | 2        |                |          |                |          |
|           | 創造工学特別実習3             | 1        |                | 1        |                |          | 2   |           | 2        |                |          |                |          |
|           | 創造工学特別研究              | 1        |                | 1        |                |          | 2   |           | 2        |                |          |                |          |
|           | 社会中核人材育成学             | 2        |                | 2        |                |          | 2   |           | 2        |                |          |                |          |
|           | リーダー育成実践学Ⅰ            | 1        |                | 1        |                |          | 2   |           | 2        |                |          |                |          |
|           | リーダー育成実践学Ⅱ            | 1        |                | 1        |                |          | 2   |           | 2        |                |          |                |          |
|           | リーダー育成実践学Ⅲ            | 1        |                | 1        |                |          | 2   |           | 2        |                |          |                |          |
|           | キャリアスタディA             | 1        |                | 1        |                |          | 2   |           | 2        |                |          |                |          |
|           | キャリアスタディB             | 2        |                | 2        |                |          | 2   |           | 2        |                |          |                |          |
| コース基礎科目   | インターンシップA             | 1        |                | 1        |                |          | 2   |           | 2        |                |          |                |          |
|           | インターンシップB             | 2        |                | 2        |                |          | 2   |           | 2        |                |          |                |          |
|           | 工学概論/電気電子・情報・機械・化学・生物 | 2        |                |          |                | 2        |   | 2         |          |                |          |                |          |
|           | 工学概論/土木・建築・金属         | 2        |                |          |                | 2        |   | 2         |          |                |          |                |          |
|           | 職業指導                  | 2        |                |          |                | 2        |   | 2         |          |                |          |                |          |
|           | 創造工学入門ゼミナール/生命        | 2        | 2              |          |                |          |   | 2         | 2        |                |          |                |          |
|           | プログラミング基礎/生命          | 2        | 2              |          |                |          |   | 2         | 2        |                |          |                |          |
|           | プログラミング応用B            | 2        |                | 2        |                |          |   | 2         | 2        |                |          |                |          |
|           | 生命無機化学                | 2        |                | 2        |                |          |   | 2         | 2        |                |          |                |          |
|           | 生命有機化学Ⅰ               | 2        |                | 2        |                |          |   | 2         | 2        |                |          |                |          |
| 生命分析化学    | 2                     |          | 2              |          |                |          | 2   | 2         |          |                |          |                |          |
| 生命物理化学Ⅰ   | 2                     |          | 2              |          |                |          | 2   | 2         |          |                |          |                |          |
| 生命物理化学Ⅱ   | 2                     |          | 2              |          |                |          | 2   | 2         |          |                |          |                |          |
| 生化学       | 2                     |          | 2              |          |                |          | 2   | 2         |          |                |          |                |          |
| 応用数学      | 2                     |          | 2              |          |                |          | 2   | 2         |          |                |          |                |          |
| 基礎電磁気学    | 2                     |          | 2              |          |                |          | 2   | 2         |          |                |          |                |          |
| 専門基礎ゼミナール | 2                     | 2        |                |          |                |          | 2   | 2         |          |                |          |                |          |
| 工学基礎実験    | 1                     | 1        |                |          |                |          | 10  | 10        |          |                |          |                |          |

## 備考

- 生命工学特論の単位数は必要に応じて定める。
- 卒業に必要な修得単位数は、次の条件を満たし124単位以上であること。
  - 教養教育科目  
富山大学教養教育履修規則に定める23単位以上
  - 専門教育科目  
共通基礎科目、共通専門科目及びコース基礎科目の計16単位以上を含む91単位以上  
91単位の内訳は、コースの定めるところによる。
- 次の科目は卒業に必要な修得単位数には含まない。
  - 生命工学特論「数学入門」、「物理」、「英語e-learning」
  - 自由科目（「工学概論」、「職業指導」）



# 応用化学コース

| 専門教育科目名   |                       | 開設<br>単位数 | 単位数      |                |          |                |          | 卒業要件     |          | 要件外   | 専門教育科目名      |   | 開設<br>単位数 | 単位数      |                |          |                |          | 卒業要件 |  | 要件外 |
|-----------|-----------------------|-----------|----------|----------------|----------|----------------|----------|----------|----------|-------|--------------|---|-----------|----------|----------------|----------|----------------|----------|------|--|-----|
|           |                       |           | 必修<br>科目 | 選択<br>必修<br>科目 | 選択<br>科目 | 自由<br>選択<br>科目 | 自由<br>科目 |          |          |       |              |   |           | 必修<br>科目 | 選択<br>必修<br>科目 | 選択<br>科目 | 自由<br>選択<br>科目 | 自由<br>科目 |      |  |     |
|           |                       |           |          |                |          |                |          |          |          |       |              |   |           |          |                |          |                |          |      |  |     |
| 共通基礎科目    | 微分積分Ⅰ(A)              | 2         |          | 4              |          |                |          |          |          |       | 創造ものづくり／応用化学 | 2 | 2         |          |                |          |                |          |      |  |     |
|           | 線形代数Ⅰ(A)              | 2         |          |                |          |                |          |          |          |       | 工学倫理／応用化学    | 1 | 1         |          |                |          |                |          |      |  |     |
|           | 基礎物理学(B)              | 2         |          |                |          |                |          |          |          |       | 応用数学         | 2 |           |          | 2              |          |                |          |      |  |     |
|           | 基礎化学(E)               | 2         |          |                |          |                |          |          |          |       | 物理化学Ⅱ        | 2 |           |          | 2              |          |                |          |      |  |     |
|           | 基礎生物学(A)              | 2         |          | 2              |          |                |          |          |          | 有機化学Ⅱ | 2            |   |           | 2        |                |          |                |          |      |  |     |
|           | 実践英語コミュニケーション         | 2         |          |                |          |                |          |          |          | 分析化学Ⅱ | 2            |   |           | 2        |                |          |                |          |      |  |     |
|           | 工業英語                  | 2         |          |                |          |                |          |          |          | 生化学Ⅱ  | 2            |   |           | 2        |                |          |                |          |      |  |     |
|           | データサイエンスⅠ             | 2         |          |                | 2        |                |          |          | 機器分析     | 2     |              |   | 2         |          |                |          |                |          |      |  |     |
|           | データサイエンスⅡ             | 2         |          |                | 2        |                |          |          | 高分子化学Ⅰ   | 2     |              |   | 2         |          |                |          |                |          |      |  |     |
|           | 知的財産                  | 1         | 1        |                |          |                |          |          | 高分子物性化学  | 2     |              |   | 2         |          |                |          |                |          |      |  |     |
| 共通専門科目    | 創造工学特別実習1             | 1         |          |                | 1        |                |          |          |          | 有機化学Ⅲ | 2            |   |           | 2        |                |          |                |          |      |  |     |
|           | 創造工学特別実習2             | 1         |          |                | 1        |                |          |          | 無機分子工学   | 2     |              |   | 2         |          |                |          |                |          |      |  |     |
|           | 創造工学特別実習3             | 1         |          |                | 1        |                |          |          | 基礎化学工学   | 2     |              |   | 2         |          |                |          |                |          |      |  |     |
|           | 創造工学特別研究              | 1         |          |                | 1        |                |          |          | 反応工学     | 2     |              |   | 2         |          |                |          |                |          |      |  |     |
|           | 社会中核人材育成学             | 2         |          |                | 2        |                |          |          | 量子化学     | 2     |              |   | 2         |          |                |          |                |          |      |  |     |
|           | リーダー育成実践学1            | 1         |          |                | 1        |                |          |          | 有機化学Ⅳ    | 2     |              |   | 2         |          |                |          |                |          |      |  |     |
|           | リーダー育成実践学2            | 1         |          |                | 1        |                |          |          | 応用化学実験Ⅰ  | 4     | 4            |   |           |          |                |          |                |          |      |  |     |
|           | リーダー育成実践学3            | 1         |          |                | 1        |                |          |          | 応用化学実験Ⅱ  | 4     | 4            |   |           |          |                |          |                |          |      |  |     |
|           | キャリアスタディA             | 1         |          |                | 1        |                |          |          | 分子構造解析   | 2     |              |   | 2         |          |                |          |                |          |      |  |     |
|           | キャリアスタディB             | 2         |          |                | 2        |                |          |          | 環境保全化学   | 2     |              |   | 2         |          |                |          |                |          |      |  |     |
| コース基礎科目   | インターンシップA             | 1         |          |                | 1        |                |          |          | 分子構造解析演習 | 2     |              |   | 2         |          |                |          |                |          |      |  |     |
|           | インターンシップB             | 2         |          |                | 2        |                |          |          | 環境分析化学   | 2     |              |   | 2         |          |                |          |                |          |      |  |     |
|           | 工学概論／電気電子・情報・機械・化学・生物 | 2         |          |                |          |                | 2        |          | 無機化学演習   | 2     |              |   | 2         |          |                |          |                |          |      |  |     |
|           | 工学概論／土木・建築・金属         | 2         |          |                |          |                | 2        |          | 工業物理化学演習 | 2     |              |   | 2         |          |                |          |                |          |      |  |     |
|           | 職業指導                  | 2         |          |                |          |                | 2        |          | 生化学Ⅲ     | 2     |              |   | 2         |          |                |          |                |          |      |  |     |
|           | 創造工学入門ゼミナール／応用化学      | 2         |          |                | 2        |                |          |          | エネルギー化学  | 2     |              |   | 2         |          |                |          |                |          |      |  |     |
|           | プログラミング基礎／応用化学        | 2         | 2        |                |          |                |          |          | 高分子化学Ⅱ   | 2     |              |   | 2         |          |                |          |                |          |      |  |     |
|           | プログラミング応用B            | 2         |          |                | 2        |                |          |          | 有機化学Ⅴ    | 2     |              |   | 2         |          |                |          |                |          |      |  |     |
|           | 微分積分演習                | 1         |          |                | 1        |                |          |          | 触媒化学     | 2     |              |   | 2         |          |                |          |                |          |      |  |     |
|           | 力学・波動                 | 2         |          |                | 2        |                |          |          | 無機材料化学   | 2     |              |   | 2         |          |                |          |                |          |      |  |     |
| 微分積分Ⅱ     | 2                     |           |          | 2              |          |                |          | 生命分子工学   | 2        |       |              | 2 |           |          |                |          |                |          |      |  |     |
| 基礎電磁気学    | 2                     |           |          | 2              |          |                |          | 分子固体物性工学 | 2        |       |              | 2 |           |          |                |          |                |          |      |  |     |
| 有機化学Ⅰ     | 2                     |           |          | 2              |          |                |          | 薬品製造化学   | 2        |       |              | 2 |           |          |                |          |                |          |      |  |     |
| 無機化学      | 2                     |           |          | 2              |          |                |          | 応用化学輪読   | 2        | 2     |              |   |           |          |                |          |                |          |      |  |     |
| 物理化学Ⅰ     | 2                     |           |          | 2              |          |                |          | 応用化学特論   | 2        |       |              |   |           |          |                |          |                |          |      |  |     |
| 分析化学Ⅰ     | 2                     |           |          | 2              |          |                |          | 卒業論文     | 10       | 10    |              |   |           |          |                |          |                |          |      |  |     |
| 生化学Ⅰ      | 2                     |           |          | 2              |          |                |          |          |          |       |              |   |           |          |                |          |                |          |      |  |     |
| 専門基礎ゼミナール | 2                     |           |          | 2              |          |                |          |          |          |       |              |   |           |          |                |          |                |          |      |  |     |
| 工学基礎実験    | 2                     | 2         |          |                |          |                |          |          |          |       |              |   |           |          |                |          |                |          |      |  |     |

## 備考

- 1 応用化学特論の単位数は必要に応じて定める。
- 2 卒業に必要な修得単位数は、次の条件を満たし124単位以上であること。
  - (1) 教養教育科目  
富山大学教養教育履修規則に定める23単位以上
  - (2) 専門教育科目  
共通基礎科目、共通専門科目及びコース基礎科目の計16単位以上を含む91単位以上  
91単位の内訳は、コースの定めるところによる。
- 3 次の科目は卒業に必要な修得単位数には含まない。
  - ・応用化学特論「数学入門」、「物理」、「英語e-learning」
  - ・自由科目（「工学概論」、「職業指導」）

# 富山大学における CAP 制及び GPA について

## (1) CAP 制

CAP 制とは、履修登録に上限を設ける制度であり、単位の実質化の観点から個々の授業における授業外学修の時間を確保することで学修内容を深く身につけやすくすることを目的とするものである。また、それにより、過剰な履修登録を防ぎ、各年次でバランスのとれた履修計画を実現することを目指すものである。

工学部学生が履修科目として登録することができる単位数の上限は、次のとおり内規において定める。

## (2) GPA

GPA とは、履修科目の成績の平均値のことである。授業科目の成績判定は、秀、優、良、可、不可等があり、各評価は、グレード・ポイントの数値で示される。(秀→4、優→3、良→2、可→1、不可→0)。

学修の状況や成果を示す指標として、学期 GPA、学年 GPA 及び累積 GPA があり、各学年の成績通知に学年 GPA と累積 GPA を記載する。

学期 GPA、学年 GPA 及び累積 GPA の計算式は、以下のとおり。(算出された数値に小数第3位以下がある場合は小数第3位の値を四捨五入する。)

$$\text{学期 GPA} = \frac{\text{(当該学期の履修登録科目の単位数} \times \text{当該科目の GP) の総和}}{\text{当該学期の総履修登録単位数}}$$

$$\text{学年 GPA} = \frac{\text{(当該学年の履修登録科目の単位数} \times \text{当該科目の GP) の総和}}{\text{当該学年の総履修登録単位数}}$$

$$\text{累積 GPA} = \frac{\text{(在学全期間の履修登録科目の単位数} \times \text{当該科目の GP) の総和}}{\text{在学全期間の総履修登録単位数}}$$

学生が履修した授業科目の成績の評語及びグレード・ポイントは次表のとおりとする。

| 評語      | GP | 評価基準                       | 参考 (100 点満点での目安) |
|---------|----|----------------------------|------------------|
| 秀 (S)   | 4  | 到達目標を達成し、極めて優秀な成績を修めている    | 90 点以上           |
| 優 (A)   | 3  | 到達目標を達成し、優秀な成績を修めている       | 80 点以上 90 点未満    |
| 良 (B)   | 2  | 到達目標を達成し、良好な成績を修めている       | 70 点以上 80 点未満    |
| 可 (C)   | 1  | 到達目標を達成している                | 60 点以上 70 点未満    |
| 不可 (D)  | 0  | 到達目標を達成していない               | 60 点未満           |
| 認 (N)   | -  | 本学における授業科目の履修により修得したものとみなす | -                |
| 合格 (P)  | -  | 定められた学修水準に達している            | -                |
| 不合格 (F) | -  | 定められた学修水準に達していない           | -                |

本学では、厳格な成績評価を行い、学位の質を保証するために、「成績評価分布の目標」を定め、以下のページに公表し、組織的に成績評価の適正化を図っている。

各部局における成績評価分布の目標：富山大学ウェブサイト>在学生の方>授業関>各部局における成績評価分布の目標

なお、工学部では、助言教員・指導教員による定期面談等において、GPA値に基づき修学上の助言・指導を行う場合がある。

# 富山大学工学部における履修登録単位数の上限に関する内規

## (趣旨)

第1条 この内規は、国立大学法人富山大学学則第60条の3の規定に基づき、富山大学工学部において学生が1年間又は1学期に履修科目として登録することができる単位数の上限(以下「上限単位数」という。)に関し、必要な事項を定める。

## (対象科目)

第2条 上限単位数の対象となる授業科目は、卒業要件に算入できる全ての授業科目とする。ただし、次の各号の授業科目は上限単位数の対象としない。

- (1) 再履修科目
- (2) 集中形式で実施される授業科目
- (3) 他大学との単位互換協定に基づく科目
- (4) 共通専門科目

## (上限単位数)

第3条 学生が1年間又は1学期に履修科目として登録できる上限単位数及び所定の単位を優れた成績をもって修得した学生(以下「成績優秀者」という。)の上限単位数は、別表のとおりとする。

## (上限単位数の特例)

第4条 次の各号に掲げる者については、前条に定める上限を超えて履修科目の登録を認めることができる。

- (1) 編入学(転学部等を含む。)による者
- (2) その他、やむを得ない事情があると教務委員会が認めた者

## (雑則)

第5条 この内規に定めるもののほか、履修登録単位の上限に関し必要な事項は教務委員会が定める。

## 附 則

この内規は、平成28年4月1日から施行し、平成28年度入学者から適用する。

## 附 則

1. この内規は、平成30年4月1日から施行し、平成30年度入学者から適用する。
2. 平成29年度以前の入学者は、なお従前の例による。

## 附 則

1. この内規は、令和4年4月1日から実施する。

## 附 則

1. この内規は、令和5年4月1日から実施する。
2. 令和4年度以前の入学者は、なお従前の例による。

別表

コース別上限単位数

| コース       | 第1年次<br>上限単位数 | 第2年次以上<br>上限単位数 | 成績優秀者の<br>上限単位数 | 成績優秀者の条件          |       |
|-----------|---------------|-----------------|-----------------|-------------------|-------|
|           |               |                 |                 | 取得単位数             | G P A |
| 電気電子工学コース | 52/年間         | 48/年間           | 56/年間           | 前年度<br>40単位<br>以上 | 2.0以上 |
| 知能情報工学コース |               |                 |                 |                   | 2.6以上 |
| 機械工学コース   |               |                 |                 |                   | 2.6以上 |
| 生命工学コース   |               |                 |                 |                   | 2.6以上 |
| 応用化学コース   |               |                 |                 |                   | 2.0以上 |



## 5. コース課程表

---

### 5-1 電気電子工学コース

---

## 5-1-1 履修上の注意事項

1. 電気電子工学特論の単位は必要に応じて定める。

## 【2年次進級要件】

特に定めない。

## 【3年次進級要件】

3年次進級に必要な修得単位数は次の条件を満たすこと。

共通基礎科目・コース基礎科目 24 単位以上（ただし、A群 6 単位以上、B群 2 単位以上、C群 4 単位以上、D群 12 単位以上）、必修科目（F群）7 単位。

## 【4年次進級要件】

4年次進級に必要な修得単位数は、次の条件を満たし 108 単位以上であること。

## (1) 教養教育科目

富山大学教養教育履修規則に定める卒業要件 23 単位。

## (2) 専門教育科目（共通基礎科目、共通専門科目、コース基礎科目、コース専門科目；A～H群）

共通基礎科目・コース基礎科目 38 単位以上（ただし、A群 10 単位以上、B群 4 単位以上、C群 6 単位以上、D群 16 単位以上、G群 2 単位以上）、コース専門科目は必修科目（F群）15 単位および選択科目（E群）17 単位以上を満たし、共通専門科目を含め合計 75 単位以上。

## (3) 自由選択科目

0～10 単位。

## 【卒業要件】

卒業に必要な修得単位数は、次の条件を満たし 124 単位以上であること。

## (1) 教養教育科目

富山大学教養教育履修規則に定める卒業要件 23 単位。

## (2) 専門教育科目（共通基礎科目、共通専門科目、コース基礎科目、コース専門科目；A～H群）

共通基礎科目・コース基礎科目 38 単位以上（ただし、A群 10 単位以上、B群 4 単位以上、C群 6 単位以上、D群 16 単位以上、G群 2 単位以上）、コース専門科目は必修科目（F群）26 単位および選択科目（E群）22 単位以上を満たし、共通専門科目を含め合計 91 単位以上。

## (3) 自由選択科目

0～10 単位。

2. 自由科目及び電気電子工学特論のうち、「数学入門」、「物理」、「英語 e-learning」の単位は進級および卒業に必要な修得単位数に含めない（卒業要件外）。

3. 「キャリアスタディ A（1 単位）」、「キャリアスタディ B（2 単位）」、「インターンシップ A（1 単位）」、「インターンシップ B（2 単位）」のうち、最大 1 科目しか履修できない。

## \* 「自由選択科目」について

次の科目から修得した単位は、10 単位まで 4 年次進級および卒業に必要な修得単位数に含めることができる。

(1) 教養教育科目で 23 単位を超えて修得した単位（詳細は「令和 6（2024）年度教養教育ガイド」を参照。）

(2) 他コースのコース基礎科目、コース専門科目および他学部の専門科目・専門基礎科目（ただし、教科及び教職に関する科目（教科に関する専門的事項に関する科目は含まない）は除く）。



5-1-2 電気電子工学コース 課程表

| 専門教育科目名    | 担当教員                       | 必修・<br>選択必修・<br>選択の別                                | 選択<br>必修 | 開講年次及び毎週授業時間数 |   |     |   |     |   |     |   | 単<br>位<br>数 | 群 | 卒業<br>要件   |  |   |
|------------|----------------------------|---|----------|---------------|---|-----|---|-----|---|-----|---|-------------|---|--|--|---|
|            |                            |   |          | 1年次           |   | 2年次 |   | 3年次 |   | 4年次 |   |             |   |  |  |   |
|            |                            |   |          | 前             | 後 | 前   | 後 | 前   | 後 | 前   | 後 |             |   |  |  |   |
| 共通基礎科目     | 微分積分Ⅰ(A)                   | 竹崎、山内   | 選必       | 4             | 2 |     |   |     |   |     |   | 2           | A | 16<br>単位以上<br>※卒業要件<br>外科科目<br>(自由科目等)<br>の単位を除く | 91<br>単位以上<br>※卒業要件<br>外科科目<br>(自由科目等)<br>の単位を除く |   |
|            | 線形代数Ⅰ(B)                   | 森本  | 選必       |               | 2 |     |   |     |   |     |   | 2           |   |  |  |   |
|            | 基礎物理学(A)                   | 喜久田   | 選必       |               | 2 |     |   |     |   |     |   | 2           |   |  |  | C |
|            | 基礎化学(C)                    | 鈴木  | 選必       |               |   | 2   |   |     |   |     |   | 2           |   |  |  | H |
|            | 基礎生物学(A)                   | 迫野  | 選必       | 2             | 2 |     |   |     |   |     |   | 2           | G |  |  |   |
|            | 実践英語コミュニケーション              | 端野(非)   | 選必       |               |   |     | 2 |     |   |     |   | 2           | H |  |  |   |
|            | 工業英語                       | 碓井(非)   | 選必       |               |   |     | 2 |     |   |     |   | 2           | F |  |  |   |
|            | データサイエンスⅠ                  | 野澤  | 選択       |               |   | 2   |   |     |   |     |   | 2           |   |  |  |   |
|            | データサイエンスⅡ                  | 高   | 選択       |               |   |     | 2 |     |   |     |   | 2           |   |  |  |   |
|            | 知的財産                       | 教務委員長   | 必修       |               |   |     |   | 1   |   |     |   | 1           |   |  |  |   |
| 共通専門科目     | ◇創造工学特別実習1                 | 創造工学センター長   | 選択       |               | 3 |     |   |     |   |     |   | 1           | E |  |  |   |
|            | ◇創造工学特別実習2                 | 創造工学センター長   | 選択       |               |   | 3   |   |     |   |     |   | 1           |   |  |  |   |
|            | ◇創造工学特別実習3                 | 創造工学センター長   | 選択       |               |   |     | 3 |     |   |     |   | 1           |   |  |  |   |
|            | 創造工学特別研究                   | 創造工学センター長   | 選択       |               |   |     | 3 |     |   |     |   | 1           |   |  |  |   |
|            | 社会中核人材育成学                  | 副工学部長   | 選択       |               | 2 |     |   |     |   |     |   | 2           | H |  |  |   |
|            | リーダー育成実践学1                 | 創造工学センター長   | 選択       |               | 2 |     |   |     |   |     |   | 1           |   |  |  |   |
|            | リーダー育成実践学2                 | 創造工学センター長   | 選択       |               |   | 2   |   |     |   |     |   | 1           |   |  |  |   |
|            | リーダー育成実践学3                 | 創造工学センター長   | 選択       |               |   |     | 2 |     |   |     |   | 1           |   |  |  |   |
|            | キャリアスタディA                  | 教務委員長   | 選択       |               |   |     |   |     |   |     |   | 1           |   |  |  |   |
|            | キャリアスタディB                  | 教務委員長   | 選択       |               |   |     |   |     |   |     |   | 2           |   |  |  |   |
|            | インターンシップA                  | 教務委員長   | 選択       |               |   |     |   |     |   |     |   | 1           |   |  |  |   |
|            | インターンシップB                  | 教務委員長   | 選択       |               |   |     |   |     |   |     |   | 2           |   |  |  |   |
|            | ◇工学概論/電気電子・情報・<br>機械・化学・生物 | 平田、鈴木、岡田、片桐、<br>長谷川美、廣林、笠場、<br>宮崎、中路、劉、高崎、<br>須加、小池 | 自由       |               | 2 |     |   |     |   |     |   |             |   | 2  |  |   |
|            | ◇工学概論/土木・建築・金属             | 都市デザイン学部教員  | 自由       |               |   | 2   |   |     |   |     |   |             |   | 2  |  |   |
| ◇職業指導      | 松井(非)                      | 自由  |          |               |   | 2   |   |     |   |     |   | 2           |   |  |  |   |
| コース基礎科目    | 創造工学入門ゼミナール/電気電子           | コース全教員  | 必修       |               | 2 |     |   |     |   |     |   | 2           | F |  |  |   |
|            | プログラミング基礎/電気電子             | 平田  | 選択       |               |   | 2   |   |     |   |     |   | 2           | B |  |  |   |
|            | プログラミング応用A                 | 戸田  | 選択       |               |   |     | 2 |     |   |     |   | 2           |   |  |  |   |
|            | 微分積分Ⅱ                      | 竹崎、山内   | 選択       |               | 2 |     |   |     |   |     |   | 2           | A |  |  |   |
|            | 電気数学1                      | 山内  | 選択       |               | 2 |     |   |     |   |     |   | 2           |   |  |  |   |
|            | 電気数学2                      | グエン   | 選択       |               |   | 2   |   |     |   |     |   | 2           |   |  |  |   |
|            | 電気数学3                      | 小出  | 選択       |               |   |     | 2 |     |   |     |   | 2           |   |  |  |   |
|            | 計算機工学                      | 鈴木  | 選択       |               |   | 2   |   |     |   |     |   | 2           | B |  |  |   |
|            | 熱・波動                       | 喜久田   | 選択       |               | 2 |     |   |     |   |     |   | 2           | C |  |  |   |
|            | 量子力学                       | 森   | 選択       |               |   | 2   |   |     |   |     |   | 2           | D |  |  |   |
|            | ◇電磁気学1                     | 中   | 選択       |               | 2 |     |   |     |   |     |   | 2           |   |  |  |   |
|            | ◇電磁気学2                     | 伊藤  | 選択       |               |   | 2   |   |     |   |     |   | 2           |   |  |  |   |
|            | ◇電磁気学3                     | 大橋  | 選択       |               |   |     | 2 |     |   |     |   | 2           |   |  |  |   |
|            | ◇電気回路基礎                    | 中島  | 選択       |               | 2 |     |   |     |   |     |   | 2           |   |  |  |   |
|            | ◇電気回路1                     | 飴井  | 選択       |               |   | 2   |   |     |   |     |   | 2           |   |  |  |   |
|            | 電気回路演習1                    | 未定  | 選択       |               |   | 2   |   |     |   |     |   | 1           |   |  |  |   |
|            | ◇電気回路2                     | 荻戸  | 選択       |               |   |     | 2 |     |   |     |   | 2           |   |  |  |   |
|            | 電気回路演習2                    | 戸田  | 選択       |               |   |     | 2 |     |   |     |   | 1           |   |  |  |   |
| ◇アナログ電子回路1 | 中島                         | 選択  |          |               |   | 2   |   |     |   |     | 2 |             |   |  |  |   |
| ◇アナログ電子回路2 | 中島                         | 選択  |          |               |   |     | 2 |     |   |     | 2 |             |   |  |  |   |
| ◇デジタル電子回路  | 戸田                         | 選択  |          |               |   |     | 2 |     |   |     | 2 |             |   |  |  |   |

| 専門教育科目名      | 担当教員      | 必修・<br>選択必修・<br>選択の別 | 選択<br>必修 | 開講年次及び毎週授業時間数 |    |     |   |     |   |     |    | 単<br>位<br>数 | 群                                   | 卒業<br>要件 |
|--------------|-----------|----------------------|----------|---------------|----|-----|---|-----|---|-----|----|-------------|-------------------------------------|----------|
|              |           |                      |          | 1年次           |    | 2年次 |   | 3年次 |   | 4年次 |    |             |                                     |          |
|              |           |                      |          | 前             | 後  | 前   | 後 | 前   | 後 | 前   | 後  |             |                                     |          |
| 創造ものづくり／電気電子 | コース全教員    | 必修                   |          |               |    |     |   |     | 2 |     | 1  | F           | 91単位以上<br>※卒業要件外科目<br>(自由科目等)の単位を除く |          |
| 工学倫理／電気電子    | 浅野 (非)    | 必修                   |          |               |    |     | 1 |     |   |     | 1  |             |                                     |          |
| 電気エネルギー工学1   | 井上        | 選択                   |          |               |    | 2   |   |     |   |     | 2  | E           |                                     |          |
| 電気エネルギー工学2   | 伊藤        | 選択                   |          |               |    |     | 2 |     |   |     | 2  |             |                                     |          |
| 送配電工学1       | 井上、小出     | 選択                   |          |               |    | 2   |   |     |   |     | 2  |             |                                     |          |
| 送配電工学2       | 井上        | 選択                   |          |               |    |     | 2 |     |   |     | 2  |             |                                     |          |
| 高電圧プラズマ工学    | 伊藤        | 選択                   |          |               |    | 2   |   |     |   |     | 2  |             |                                     |          |
| ◇電気機器工学1     | 大路        | 選択                   |          |               |    | 2   |   |     |   |     | 2  |             |                                     |          |
| ◇電気機器工学2     | 大路        | 選択                   |          |               |    | 2   |   |     |   |     | 2  |             |                                     |          |
| ◇パワーエレクトロニクス | 飴井        | 選択                   |          |               |    | 2   |   |     |   |     | 2  |             |                                     |          |
| 電気電子設計       | 大路        | 選択                   |          |               |    |     |   |     | 2 |     | 2  |             |                                     |          |
| 法規及び管理       | 上田 (非)    | 選択                   |          |               |    |     |   |     | 1 |     | 1  |             |                                     |          |
| 電磁波工学        | 藤井        | 選択                   |          |               |    | 2   |   |     |   |     | 2  |             |                                     |          |
| ◇通信方式        | 藤井        | 選択                   |          |               |    |     | 2 |     |   |     | 2  |             |                                     |          |
| 通信システム       | 本田        | 選択                   |          |               |    |     | 2 |     |   |     | 2  |             |                                     |          |
| 電波・電気通信法規    | 未定 (非)    | 選択                   |          |               |    | 1   |   |     |   |     | 1  |             |                                     |          |
| 信号処理工学       | 荻戸        | 選択                   |          |               |    |     | 2 |     |   |     | 2  |             |                                     |          |
| ◇電気電子計測工学    | 本田        | 選択                   |          |               |    | 2   |   |     |   |     | 2  |             |                                     |          |
| システム制御工学1    | 平田        | 選択                   |          |               |    |     | 2 |     |   |     | 2  |             |                                     |          |
| システム制御工学2    | 平田        | 選択                   |          |               |    |     |   | 2   |   |     | 2  |             |                                     |          |
| 電子物性工学I      | 森         | 選択                   |          |               |    |     | 2 |     |   |     | 2  |             |                                     |          |
| 電子物性工学II     | 中         | 選択                   |          |               |    |     |   | 2   |   |     | 2  |             |                                     |          |
| 半導体デバイス1     | 中         | 選択                   |          |               |    | 2   |   |     |   |     | 2  |             |                                     |          |
| 半導体デバイス2     | 岡田        | 選択                   |          |               |    |     | 2 |     |   |     | 2  |             |                                     |          |
| 半導体デバイス3     | 岡田        | 選択                   |          |               |    |     |   | 2   |   |     | 2  |             |                                     |          |
| 安全・開発管理工学    | オムニバス (非) | 必修                   |          |               |    |     |   | 2   |   |     | 2  |             |                                     |          |
| 電気電子計算機実験    | 森         | 必修                   |          | 2             |    |     |   |     |   |     | 1  | F           |                                     |          |
| 電気電子実験1      | コース全教員    | 必修                   |          |               | 12 |     |   |     |   |     | 4  |             |                                     |          |
| 電気電子実験2      | コース全教員    | 必修                   |          |               |    | 12  |   |     |   |     | 4  |             |                                     |          |
| 電気電子工学特論     |           |                      |          |               |    |     |   |     |   |     |    | E           |                                     |          |
| 卒業論文         | コース全教員    | 必修                   |          |               |    |     |   |     |   |     | 10 | F           |                                     |          |

備考

- 電気電子工学特論の単位数は必要に応じて定める。
- 卒業に必要な修得単位数は、次の条件を満たし124単位以上であること。
  - 教養教育科目  
富山大学教養教育履修規則に定める23単位以上
  - 専門教育科目  
共通基礎科目、共通専門科目及びコース基礎科目の計16単位以上を含む91単位以上  
91単位の内訳は、コースの定めるところによる。
- 次の科目は卒業に必要な修得単位数には含めない(卒業要件外)。
  - 電気電子工学特論「数学入門」、「物理」、「英語 e-learning」
  - 自由科目(「工学概論」、「職業指導」)
- 専門教育科目名に◇印が付されている科目は教育職員免許状取得のため使用できる科目である。詳細については、「7. 教育職員免許状の取得について」を参照のこと。
- 開講年次及び毎週授業時間数に数字が記載されていても、都合により集中講義で実施することがある。

履修上の注意事項・付録 (開講科目群別一覧) ※記載されている科目は課程表と同じです。

| 専門教育科目名        | 担当教員      | 開講年次及び毎週授業時間数 |   |     |   |     |   |     |   | 単位数 | 群  |
|----------------|-----------|---------------|---|-----|---|-----|---|-----|---|-----|----|
|                |           | 1年次           |   | 2年次 |   | 3年次 |   | 4年次 |   |     |    |
|                |           | 前             | 後 | 前   | 後 | 前   | 後 | 前   | 後 |     |    |
| 微分積分Ⅰ (A)      | 竹崎、山内     | 2             |   |     |   |     |   |     |   | 2   | A群 |
| 微分積分Ⅱ          | 竹崎、山内     | 2             |   |     |   |     |   |     |   | 2   |    |
| 線形代数Ⅰ (B)      | 森本        | 2             |   |     |   |     |   |     |   | 2   |    |
| 電気数学Ⅰ          | 山内        |               | 2 |     |   |     |   |     |   | 2   |    |
| 電気数学Ⅱ          | ゲン        |               |   | 2   |   |     |   |     |   | 2   |    |
| 電気数学Ⅲ          | 小出        |               |   |     | 2 |     |   |     |   | 2   |    |
| 計算機工学          | 鈴木        |               |   | 2   |   |     |   |     |   | 2   |    |
| プログラミング基礎/電気電子 | 平田        |               |   | 2   |   |     |   |     |   | 2   |    |
| プログラミング応用A     | 戸田        |               |   |     | 2 |     |   |     |   | 2   | C群 |
| 基礎物理学 (A)      | 喜久田       | 2             |   |     |   |     |   |     |   | 2   |    |
| 基礎化学 (C)       | 鈴木        |               | 2 |     |   |     |   |     |   | 2   |    |
| 熱・波動           | 喜久田       |               | 2 |     |   |     |   |     |   | 2   |    |
| 量子力学           | 森         |               |   | 2   |   |     |   |     |   | 2   | D群 |
| 電気回路基礎         | 中島        | 2             |   |     |   |     |   |     |   | 2   |    |
| 電気回路Ⅰ          | 飴井        |               | 2 |     |   |     |   |     |   | 2   |    |
| 電気回路演習Ⅰ        | 未定        |               | 2 |     |   |     |   |     |   | 1   |    |
| 電気回路Ⅱ          | 荻戸        |               |   | 2   |   |     |   |     |   | 2   |    |
| 電気回路演習Ⅱ        | 戸田        |               |   | 2   |   |     |   |     |   | 1   |    |
| 電磁気学Ⅰ          | 中         |               | 2 |     |   |     |   |     |   | 2   |    |
| 電磁気学Ⅱ          | 伊藤        |               |   | 2   |   |     |   |     |   | 2   |    |
| 電磁気学Ⅲ          | 大橋        |               |   |     | 2 |     |   |     |   | 2   |    |
| アナログ電子回路Ⅰ      | 中島        |               |   | 2   |   |     |   |     |   | 2   |    |
| アナログ電子回路Ⅱ      | 中島        |               |   |     | 2 |     |   |     |   | 2   |    |
| デジタル電子回路       | 戸田        |               |   |     | 2 |     |   |     |   | 2   | E群 |
| 電気エネルギー工学Ⅰ     | 井上        |               |   |     |   | 2   |   |     |   | 2   |    |
| 電気エネルギー工学Ⅱ     | 伊藤        |               |   |     |   |     | 2 |     |   | 2   |    |
| 送配電工学Ⅰ         | 井上、小出     |               |   |     |   | 2   |   |     |   | 2   |    |
| 送配電工学Ⅱ         | 井上        |               |   |     |   |     | 2 |     |   | 2   |    |
| 高電圧プラズマ工学      | 伊藤        |               |   |     |   | 2   |   |     |   | 2   |    |
| 電気機器工学Ⅰ        | 大路        |               |   |     | 2 |     |   |     |   | 2   |    |
| 電気機器工学Ⅱ        | 大路        |               |   |     |   | 2   |   |     |   | 2   |    |
| パワーエレクトロニクス    | 飴井        |               |   |     |   | 2   |   |     |   | 2   |    |
| 電気電子設計         | 大路        |               |   |     |   |     |   | 2   |   | 2   |    |
| 法規及び管理         | 上田 (非)    |               |   |     |   |     |   |     | 1 | 1   |    |
| 電磁波工学          | 藤井        |               |   |     |   | 2   |   |     |   | 2   |    |
| 通信方式           | 藤井        |               |   |     |   |     | 2 |     |   | 2   |    |
| 通信システム         | 本田        |               |   |     |   |     | 2 |     |   | 2   |    |
| 電波・電気通信法規      | 未定 (非)    |               |   |     |   | 1   |   |     |   | 1   |    |
| 信号処理工学         | 荻戸        |               |   |     |   |     | 2 |     |   | 2   |    |
| 電気電子計測工学       | 本田        |               |   |     | 2 |     |   |     |   | 2   |    |
| システム制御工学Ⅰ      | 平田        |               |   |     |   | 2   |   |     |   | 2   |    |
| システム制御工学Ⅱ      | 平田        |               |   |     |   |     |   | 2   |   | 2   |    |
| 電子物性工学Ⅰ        | 森         |               |   |     |   | 2   |   |     |   | 2   |    |
| 電子物性工学Ⅱ        | 中         |               |   |     |   |     | 2 |     |   | 2   |    |
| 半導体デバイスⅠ       | 中         |               |   |     | 2 |     |   |     |   | 2   |    |
| 半導体デバイスⅡ       | 岡田        |               |   |     |   | 2   |   |     |   | 2   |    |
| 半導体デバイスⅢ       | 岡田        |               |   |     |   |     | 2 |     |   | 2   |    |
| 創造工学特別実習Ⅰ      | 創造工学センター長 | 3             |   |     |   |     |   |     |   | 1   |    |
| 創造工学特別実習Ⅱ      | 創造工学センター長 |               |   | 3   |   |     |   |     |   | 1   |    |
| 創造工学特別実習Ⅲ      | 創造工学センター長 |               |   |     |   | 3   |   |     |   | 1   |    |
| 創造工学特別研究       | 創造工学センター長 |               |   |     |   | 3   |   |     |   | 1   |    |
| 電気電子工学特論       |           |               |   |     |   |     |   |     |   |     |    |

専門教育科目

| 専門教育科目名               | 担当教員   | 開講年次及び毎週授業時間数 |   |     |   |     |   |     |   | 単位数 | 群              |
|-----------------------|--|---------------|---|-----|---|-----|---|-----|---|-----|----------------|
|                       |  | 1年次           |   | 2年次 |   | 3年次 |   | 4年次 |   |     |                |
|                       |  | 前             | 後 | 前   | 後 | 前   | 後 | 前   | 後 |     |                |
| 創造工学入門ゼミナール／電気電子      | コース全教員   | 2             |   |     |   |     |   |     |   | 2   | F群             |
| 電気電子計算機実験             | 森  |               | 2 |     |   |     |   |     |   | 1   |                |
| 電気電子実験1               | コース全教員   |               |   | 12  |   |     |   |     |   | 4   |                |
| 電気電子実験2               | コース全教員   |               |   |     |   | 12  |   |     |   | 4   |                |
| 知的財産                  | 教務委員長  |               |   |     |   |     | 1 |     |   | 1   |                |
| 工学倫理／電気電子             | 浅野（非）  |               |   |     |   |     | 1 |     |   | 1   |                |
| 安全・開発管理工学             | オムニバス（非）   |               |   |     |   |     | 2 |     |   | 2   |                |
| 創造ものづくり／電気電子          | コース全教員   |               |   |     |   |     |   | 2   |   | 1   |                |
| 卒業論文                  | コース全教員   |               |   |     |   |     |   |     |   | 10  |                |
| 実践英語コミュニケーション         | 端野（非）  |               |   | 2   |   |     |   |     |   | 2   | G群             |
| 工業英語                  | 碓井（非）  |               |   |     |   | 2   |   |     |   | 2   |                |
| 基礎生物学（A）              | 迫野   | 2             |   |     |   |     |   |     |   | 2   | H群             |
| データサイエンスⅠ             | 野澤   |               |   | 2   |   |     |   |     |   | 2   |                |
| データサイエンスⅡ             | 高  |               |   |     | 2 |     |   |     |   | 2   |                |
| 社会中核人材育成学             | 副工学部長  | 2             |   |     |   |     |   |     |   | 2   |                |
| リーダー育成実践学1            | 創造工学センター長  | 3             |   |     |   |     |   |     |   | 1   |                |
| リーダー育成実践学2            | 創造工学センター長  |               |   | 3   |   |     |   |     |   | 1   |                |
| リーダー育成実践学3            | 創造工学センター長  |               |   |     |   | 3   |   |     |   | 1   |                |
| キャリアスタディA             | 教務委員長  |               |   |     |   |     |   |     |   | 1   |                |
| キャリアスタディB             | 教務委員長  |               |   |     |   |     |   |     |   | 2   |                |
| インターンシップA             | 教務委員長  |               |   |     |   |     |   |     |   | 1   |                |
| インターンシップB             | 教務委員長  |               |   |     |   |     |   |     |   | 2   |                |
| 工学概論／電気電子・情報・機械・化学・生物 | 平田、鈴木、岡田、片桐、長谷川 <sup>英</sup> 、廣林、笠場、宮崎、中路、劉、高崎、須加、小池 | 2             |   |     |   |     |   |     |   | 2   | ※卒業要件外<br>自由科目 |
| 工学概論／土木・建築・金属         | 都市デザイン学部教員   |               |   | 2   |   |     |   |     |   | 2   |                |
| 職業指導                  | 松井（非）  |               |   |     |   | 2   |   |     |   | 2   |                |

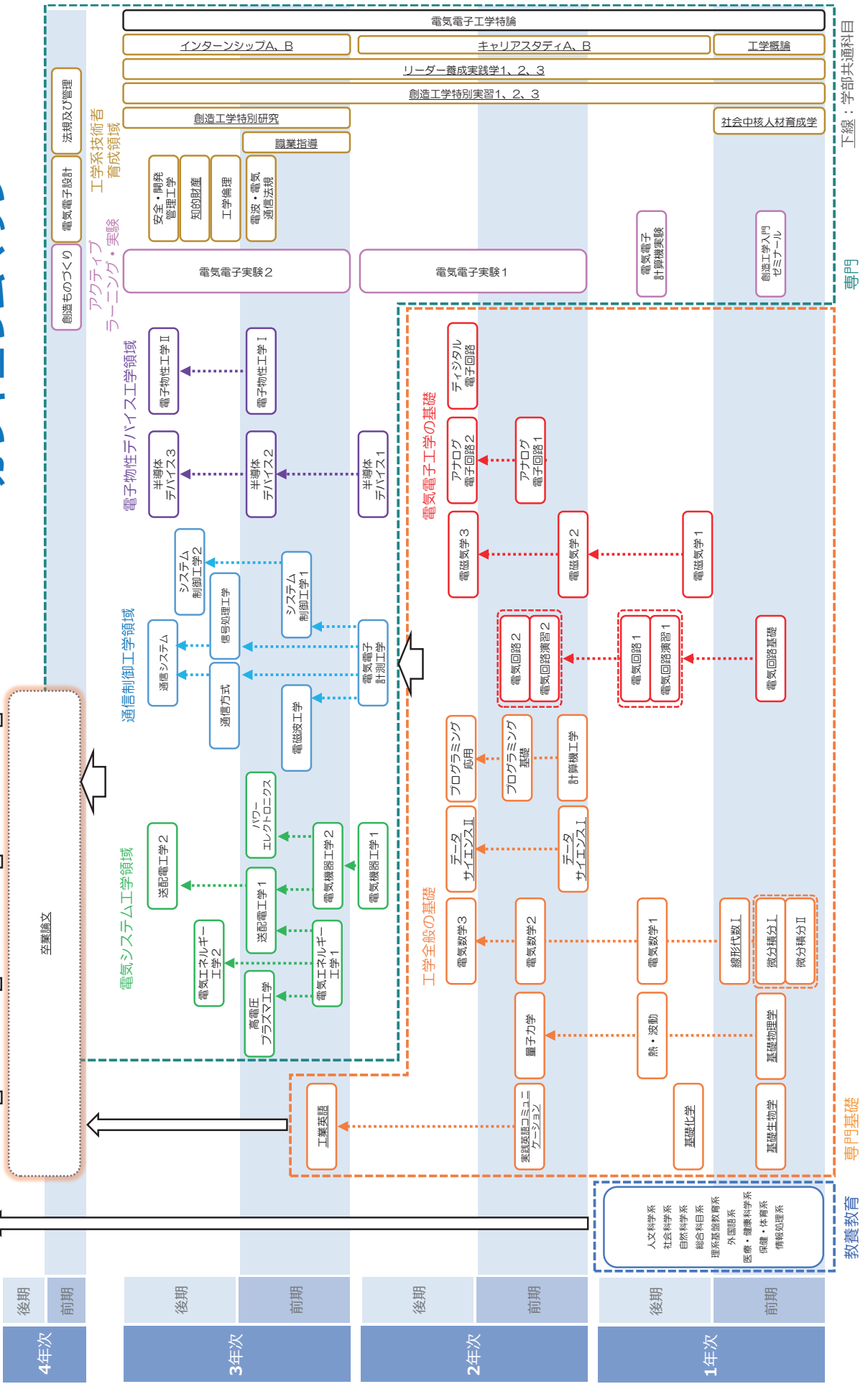
備考

- 1 電気電子工学特論の単位数は必要に応じて定める。
- 2 卒業に必要な修得単位数は、次の条件を満たし124単位以上であること。
  - (1) 教養教育科目  
富山大学教養教育履修規則に定める23単位以上
  - (2) 専門教育科目  
共通基礎科目、共通専門科目及びコース基礎科目の計16単位以上を含む91単位以上  
91単位の内訳は、コースの定めるところによる。
- 3 次の科目は卒業に必要な修得単位数には含めない（卒業要件外）。
  - ・電気電子工学特論「数学入門」、「物理」、「英語 e-learning」
  - ・自由科目（「工学概論」、「職業指導」）

# 工学部工学科 電気電子工学コース カリキュラムマップ

学修成果の達成目標

- 幅広い知識
  - 自然科学に関する教養
  - 人文科学に関する教養
  - 芸術文化に関する教養
- 専門的学識
  - 数学に関する学識
  - 物理に関する学識
  - 化学に関する学識
  - 生物に関する学識
- 問題発見・解決力
  - 理解力
  - 課題発見力
  - 課題解決力
  - 創造力
- 社会貢献力
  - 倫理観
  - 知的財産に関する知識
  - 主体的
- コミュニケーション能力
  - 情報収集力
  - 発表・討論力
  - 協調性



上級：学部共通科目  
専門

基礎  
専門基礎



---

## 5 - 2 知能情報工学コース

---

## 5 - 2 - 1 履修上の注意事項

### 【2年次進級要件】

特に定めない。

### 【3年次進級要件】

特に定めない。

### 【4年次進級要件】

4年次進級要件は次の3条件を満たすことである。

(1) 富山大学教養教育履修規則に定める卒業要件23単位が修得されていること。

(2) 専門教育科目が次の要件を満たす80単位以上修得されていること。

共通基礎科目およびコース基礎科目の全必修科目(3単位)、選択必修科目の要件を満たす8単位以上、コース基礎科目の選択科目から8単位以上、合計22単位以上。

コース専門科目の3年次までの全必修科目(14単位)、選択科目から44単位以上、合計58単位以上。

(3) 総修得単位数が113単位以上であること。

### 【卒業要件】

卒業要件は次の3条件を満たすことである。

(1) 富山大学教養教育履修規則に定める卒業要件23単位が修得されていること。

(2) 4年次に開講される必修科目を修得していること。

(3) 総修得単位数が124単位以上であること。



5-2-2 知能情報工学コース 課程表

知能情報工学コース

| 専門教育科目名        | 担当教員                       | 必修・<br>選択必修・<br>選択の別                                    | 選択<br>必修 | 開講年次及び毎週授業時間数 |   |     |   |     |   |     |   | 単<br>位<br>数 | 群 | 卒業<br>要件                     |                              |   |
|----------------|----------------------------|---|----------|---------------|---|-----|---|-----|---|-----|---|-------------|---|------------------------------|------------------------------|---|
|                |                            |   |          | 1年次           |   | 2年次 |   | 3年次 |   | 4年次 |   |             |   |                              |                              |   |
|                |                            |   |          | 前             | 後 | 前   | 後 | 前   | 後 | 前   | 後 |             |   |                              |                              |   |
| 共通基礎科目         | 微分積分Ⅰ(A)                   | 渡邊  | 選必       | 4             | 2 |     |   |     |   |     |   |             | 2 |                              |                              |   |
|                | 線形代数Ⅰ(A)                   | 玉木  | 選必       |               | 2 |     |   |     |   |     |   |             |   |                              |                              | 2 |
|                | 基礎物理学(A)                   | 喜久田、保田  | 選必       |               | 2 |     |   |     |   |     |   |             |   |                              |                              | 2 |
|                | 基礎化学(C)                    | 鈴木  | 選必       |               |   | 2   |   |     |   |     |   |             |   |                              |                              | 2 |
|                | 基礎生物学(A)                   | 迫野  | 選必       |               | 2 |     |   |     |   |     |   |             |   |                              |                              | 2 |
|                | 実践英語コミュニケーション              | 須加(非)   | 選必       |               | 2 |     |   | 2   |   |     |   |             |   |                              |                              | 2 |
|                | 工業英語                       | 碓井(非)   | 選必       |               |   |     |   |     |   | 2   |   |             |   |                              |                              | 2 |
|                | データサイエンスⅠ                  | 野澤  | 選択       |               |   | 2   |   |     |   |     |   |             |   |                              |                              | 2 |
|                | データサイエンスⅡ                  | 高   | 選択       |               |   |     |   | 2   |   |     |   |             |   |                              |                              | 2 |
|                | 知的財産                       | 教務委員長   | 必修       |               |   |     |   |     | 1 |     |   |             |   |                              |                              | 1 |
| 共通専門科目         | ◇創造工学特別実習1                 | 創造工学センター長   | 選択       |               | 3 |     |   |     |   |     |   |             | 1 | 16単位以上 ※卒業要件外科目(自由科目等)の単位を除く | 91単位以上 ※卒業要件外科目(自由科目等)の単位を除く |   |
|                | ◇創造工学特別実習2                 | 創造工学センター長   | 選択       |               |   |     | 3 |     |   |     |   |             | 1 |                              |                              |   |
|                | ◇創造工学特別実習3                 | 創造工学センター長   | 選択       |               |   |     |   | 3   |   |     |   |             | 1 |                              |                              |   |
|                | 創造工学特別研究                   | 創造工学センター長   | 選択       |               |   |     |   | 3   |   |     |   |             | 1 |                              |                              |   |
|                | 社会中核人材育成学                  | 副工学部長   | 選択       | 2             |   |     |   |     |   |     |   |             | 2 |                              |                              |   |
|                | リーダー育成実践学1                 | 創造工学センター長   | 選択       |               | 2 |     |   |     |   |     |   |             | 1 |                              |                              |   |
|                | リーダー育成実践学2                 | 創造工学センター長   | 選択       |               |   |     | 2 |     |   |     |   |             | 1 |                              |                              |   |
|                | リーダー育成実践学3                 | 創造工学センター長   | 選択       |               |   |     |   | 2   |   |     |   |             | 1 |                              |                              |   |
|                | キャリアスタディA                  | 教務委員長   | 選択       |               |   |     |   |     |   |     |   |             | 1 |                              |                              |   |
|                | キャリアスタディB                  | 教務委員長   | 選択       |               |   |     |   |     |   |     |   |             | 2 |                              |                              |   |
|                | インターンシップA                  | 教務委員長   | 選択       |               |   |     |   |     |   |     |   |             | 1 |                              |                              |   |
|                | インターンシップB                  | 教務委員長   | 選択       |               |   |     |   |     |   |     |   |             | 2 |                              |                              |   |
|                | ◇工学概論/電気電子・情報・<br>機械・化学・生物 | 平田、鈴木、岡田、<br>片桐、長谷川英、<br>廣林、笠場、宮崎、<br>中路、劉、高崎、<br>須加、小池 | 自由       |               | 2 |     |   |     |   |     |   |             |   |                              |                              | 2 |
| ◇工学概論/土木・建築・金属 | 都市デザイン学<br>部教員             | 自由  |          |               |   |     | 2 |     |   |     |   |             | 2 |                              |                              |   |
| ◇職業指導          | 松井(非)                      | 自由  |          |               |   |     |   | 2   |   |     |   |             | 2 |                              |                              |   |
| コース基礎科目        | 創造工学入門ゼミナール/知能情報           | コース全教員  | 必修       | 2             | 2 |     |   |     |   |     |   |             | 2 |                              |                              |   |
|                | プログラミング基礎/知能情報             | 高松  | 選必       |               | 2 |     |   |     |   |     |   |             |   |                              |                              | 2 |
|                | プログラミング応用B                 | 池田  | 選必       |               |   | 2   |   |     |   |     |   |             |   |                              |                              | 2 |
|                | 微分積分Ⅱ                      | 長谷川昌  | 選択       |               |   | 2   |   |     |   |     |   |             |   |                              |                              | 2 |
|                | 線形代数Ⅱ                      | 玉木  | 選択       |               |   | 2   |   |     |   |     |   |             |   |                              |                              | 2 |
|                | 線形代数演習                     | 長岡  | 選択       |               |   |     |   | 2   |   |     |   |             |   |                              |                              | 2 |
|                | 離散数学                       | 菊島(非)   | 選択       |               |   |     |   | 2   |   |     |   |             |   |                              |                              | 2 |
|                | フーリエ解析                     | 長谷川英  | 選択       |               |   |     |   |     | 2 |     |   |             |   |                              |                              | 2 |
|                | 複素関数論                      | 丸山  | 選択       |               |   |     |   |     | 2 |     |   |             |   |                              |                              | 2 |
|                | 創造ものづくり/知能情報               | コース全教員  | 必修       |               |   |     |   |     |   | 2   | 4 |             |   |                              |                              | 2 |
| コース専門科目        | 工学倫理/知能情報                  | 廣林  | 必修       |               |   |     |   |     | 1 |     |   |             | 1 |                              |                              |   |
|                | 情報倫理                       | 沖野(非)   | 選択       |               |   |     | 2 |     |   |     |   |             | 2 |                              |                              |   |
|                | 量子計算                       | 水谷  | 選択       |               |   |     |   |     | 2 |     |   |             | 2 |                              |                              |   |
|                | ソフトウェア工学                   | 池田  | 選択       |               |   |     | 2 |     |   |     |   |             | 2 |                              |                              |   |
|                | ◇データベース論                   | 大嶋  | 選択       |               |   |     |   | 2   |   |     |   |             | 2 |                              |                              |   |

| 専門教育科目名                  | 担当教員   | 必修・<br>選択必修・<br>選択の別 | 選択<br>必修 | 開講年次及び毎週授業時間数 |   |     |   |     |   |     |   | 単<br>位<br>数 | 群 | 卒業<br>要件 |
|--------------------------|--------|----------------------|----------|---------------|---|-----|---|-----|---|-----|---|-------------|---|----------|
|                          |        |                      |          | 1年次           |   | 2年次 |   | 3年次 |   | 4年次 |   |             |   |          |
|                          |        |                      |          | 前             | 後 | 前   | 後 | 前   | 後 | 前   | 後 |             |   |          |
| 情報理論                     | 玉木     | 選択                   |          |               |   |     | 2 |     |   |     |   | 2           |   |          |
| アルゴリズムとデータ構造             | 高      | 選択                   |          |               |   | 2   |   |     |   |     |   | 2           |   |          |
| ◇オブジェクト指向                | 片桐     | 選択                   |          |               |   |     | 2 |     |   |     |   | 2           |   |          |
| 知的システム                   | 野澤     | 選択                   |          |               |   |     |   |     | 2 |     |   | 2           |   |          |
| 情報ネットワーク                 | 菊島 (非) | 選択                   |          |               |   |     | 2 |     |   |     |   | 2           |   |          |
| 情報セキュリティ                 | 水谷     | 選択                   |          |               |   |     |   |     | 2 |     |   | 2           |   |          |
| 脳情報工学                    | 池田     | 選択                   |          |               |   |     |   |     | 2 |     |   | 2           |   |          |
| 回路理論                     | 田端     | 選択                   |          | 2             |   |     |   |     |   |     |   | 2           |   |          |
| 量子情報の基礎                  | 水谷     | 選択                   |          |               |   |     | 2 |     |   |     |   | 2           |   |          |
| ◇電子回路Ⅰ                   | 田端     | 選択                   |          |               | 2 |     |   |     |   |     |   | 2           |   |          |
| ◇電子回路Ⅱ                   | 長谷川英   | 選択                   |          |               |   | 2   |   |     |   |     |   | 2           |   |          |
| 数値解析                     | 片桐     | 選択                   |          |               |   |     |   | 2   |   |     |   | 2           |   |          |
| デジタル信号処理                 | 廣林     | 選択                   |          |               |   |     |   | 2   |   |     |   | 2           |   |          |
| 音情報学                     | 廣林     | 選択                   |          |               |   |     |   |     | 2 |     |   | 2           |   |          |
| 画像処理工学                   | 大村     | 選択                   |          |               |   |     |   |     | 2 |     |   | 2           |   |          |
| 組込みシステム                  | 片桐     | 選択                   |          |               |   |     |   |     |   | 2   |   | 2           |   |          |
| 通信システム                   | 菊島 (非) | 選択                   |          |               |   |     | 2 |     |   |     |   | 2           |   |          |
| レーダ信号処理                  | 渡邊     | 選択                   |          |               |   |     |   |     | 2 |     |   | 2           |   |          |
| ◇人工知能                    | 参沢     | 選択                   |          |               |   |     | 2 |     |   |     |   | 2           |   |          |
| ◇生体情報処理                  | 高松     | 選択                   |          |               |   |     | 2 |     |   |     |   | 2           |   |          |
| ◇ヒューマンコンピュータ<br>インタラクション | 野澤     | 選択                   |          |               |   |     |   | 2   |   |     |   | 2           |   |          |
| ◇自然言語処理                  | 参沢     | 選択                   |          |               |   |     |   |     | 2 |     |   | 2           |   |          |
| ◇パターン認識                  | 長谷川英   | 選択                   |          |               |   |     |   |     | 2 |     |   | 2           |   |          |
| ◇ロボット工学                  | 未定 (非) | 選択                   |          |               |   |     |   |     | 2 |     |   | 2           |   |          |
| ◇機械学習                    | 参沢     | 選択                   |          |               |   |     |   |     |   | 2   |   | 2           |   |          |
| ◇ブレインコンピューティング           | 田端     | 選択                   |          |               |   |     |   |     |   | 2   |   | 2           |   |          |
| 知能情報工学実験A                | 高他     | 必修                   |          |               |   |     | 6 |     |   |     |   | 2           |   |          |
| 知能情報工学実験B                | 高松他    | 必修                   |          |               |   |     |   | 6   |   |     |   | 2           |   |          |
| 知能情報工学実験C                | 長岡他    | 必修                   |          |               |   |     |   |     | 6 |     |   | 2           |   |          |
| 知能情報工学研修第1               | コース全教員 | 必修                   |          |               |   |     |   |     |   | 1   |   | 1           |   |          |
| 知能情報工学研修第2               | コース全教員 | 必修                   |          |               |   |     |   |     |   |     | 1 | 1           |   |          |
| プログラミング実習A               | 大嶋他    | 必修                   |          | 4             |   |     |   |     |   |     |   | 2           |   |          |
| プログラミング実習B               | 長岡他    | 必修                   |          |               | 6 |     |   |     |   |     |   | 2           |   |          |
| 知能情報工学特論                 |        |                      |          |               |   |     |   |     |   |     |   |             |   |          |
| 卒業論文                     | コース全教員 | 必修                   |          |               |   |     |   |     |   |     |   | 10          |   |          |

専門教育科目  
コース専門科目

91単位以上 ※卒業要件外科目(自由科目等)の単位を除く

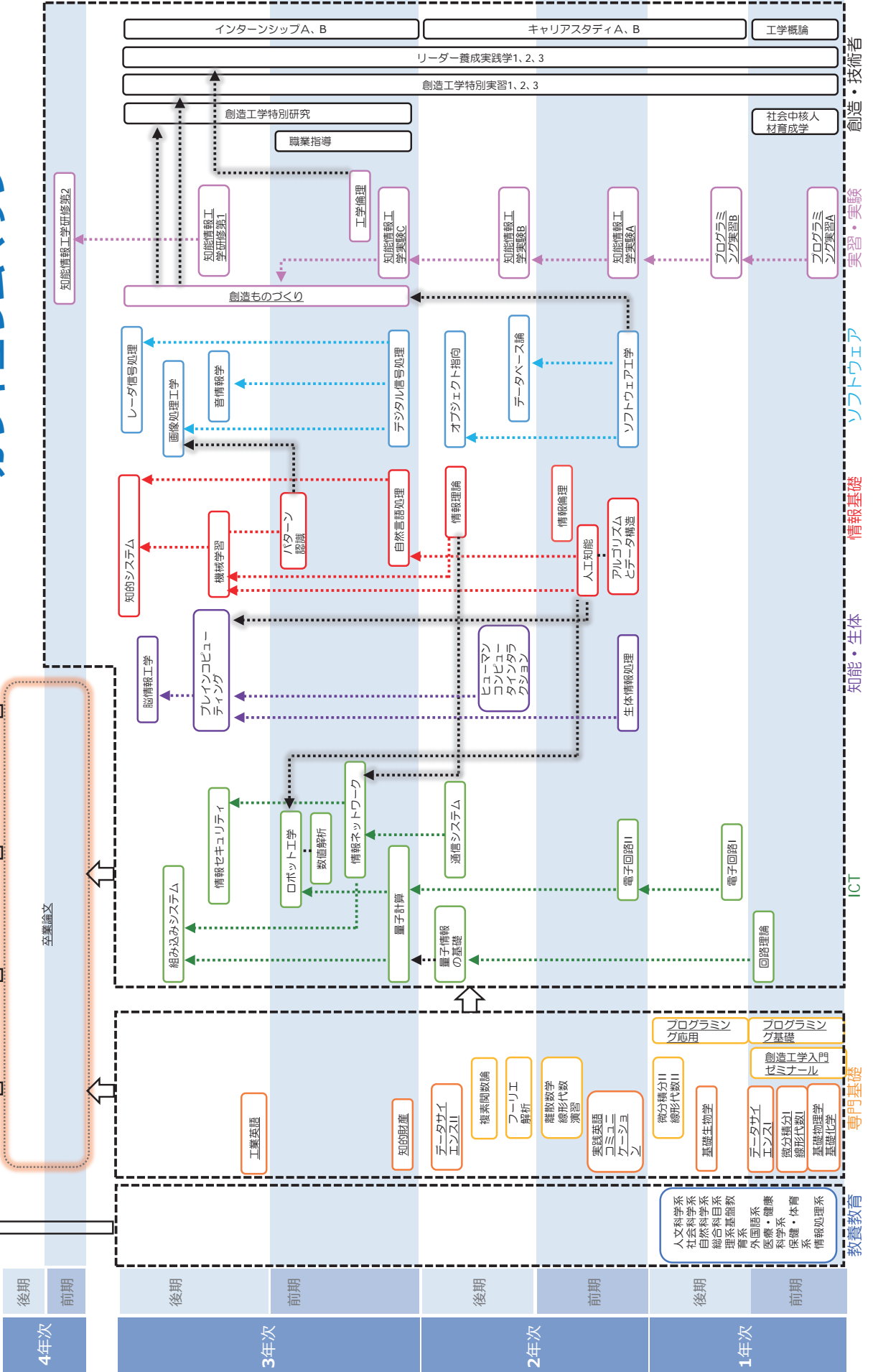
備考

- 1 知能情報工学特論の単位数は必要に応じて定める。
- 2 卒業に必要な修得単位数は、次の条件を満たし124単位以上であること。
  - (1) 教養教育科目  
富山大学教養教育履修規則に定める23単位以上
  - (2) 専門教育科目  
共通基礎科目、共通専門科目及びコース基礎科目の計16単位以上を含む91単位以上  
91単位の内訳は、コースの定めるところによる。
- 3 次の科目は卒業に必要な修得単位数には含めない(卒業要件外)。
  - ・知能情報工学特論「数学入門」、「物理」、「英語 e-learning」
  - ・自由科目(「工学概論」、「職業指導」)
- 4 専門教育科目名に◇印が付されている科目は教員免許状取得に関するものである。詳細については、「7. 教育職員免許状の取得について」を参照のこと。
- 5 開講年次及び毎週授業時間数に数字が記載されていても、都合により集中講義で実施することがある。

# 工学部工学科 知能情報工学コース カリキュラムマップ

## 学修成果の達成目標

- 幅広い知識**
  - 自然科学に関する教養
  - 人文科学に関する教養
  - 芸術文化に関する教養
- 専門的学識**
  - 数学に関する学識
  - 物理に関する学識
  - 化学に関する学識
  - 生物に関する学識
- 問題発見・解決力**
  - 課題発見力
  - 課題解決力
  - 創造力
- 社会貢献力**
  - 倫理観
  - 知的財産に関する知識
  - 主体的
- コミュニケーション能力**
  - 情報収集力
  - 発表・討論力
  - 協調性



## 知能情報工学コース



---

## 5 - 3 機械工学コース

---

## 5-3-1 履修上の注意事項

### 【2年次進級要件】

特に定めない。

[なお、教養教育科目、専門教育科目合わせて40単位以上の修得が望ましい。]

### 【3年次進級要件】

以下の要件を満たすこと。もし満たない場合は、学生の方から新年度開始前に助言教員に連絡し、面談の機会を設けることを進級の要件とする。

- 教養教育科目、専門教育科目に他コースおよび他学部の専門科目・専門教育科目から修得した単位を合わせて80単位以上。
- 4年次進級要件(1) (教養教育科目21単位以上と必修科目関連)
- 4年次進級要件(2) (基礎科目の選択必修)
- 4年次進級要件(3) (プログラミング科目の選択必修)
- コース基礎科目の必修科目で、2年次までに開講の全23単位のうち18単位以上  
ただしその中の「機械基礎製図」、「機械製図演習」、「機械工学実験」、「機械工作実習」を修得していること。

### 【4年次進級要件】

教養教育科目、専門教育科目に他コースおよび他学部の専門科目・専門教育科目から修得した単位を合わせて104単位以上を修得していなければならない。ただし、これらの単位には次の各項に示す単位が含まれていなければならない。

- (1) 富山大学教養教育履修規則に定める卒業要件23単位のうち21単位以上  
ただし必修科目として定められている外国語系4単位と情報処理系2単位、および地域志向科目2単位の計8単位から6単位以上
- (2) 共通基礎科目「微分積分Ⅰ(B)」「線形代数Ⅰ(A)」「基礎物理学(A)」「基礎化学(D)」「基礎生物学(A)」の選択必修5科目、コース基礎科目「力学」、「工業数学A」、「工業数学B」の選択必修3科目の計16単位から10単位以上
- (3) 「プログラミング基礎/機械」「プログラミング応用B」の選択必修2科目の中から2単位以上
- (4) 「実践英語コミュニケーション」「工業英語」の選択必修2科目の中から2単位以上
- (5) コース基礎科目の必修科目全28単位のうち24単位以上  
ただしその中の「機械基礎製図」、「機械製図演習」、「機械工学実験」、「機械工作実習」、「機械設計製図」を修得していること

[なお、この基準は最低条件であり、教養教育科目、専門教育科目に他コースおよび他学部の専門科目・専門教育科目から修得した単位を合わせて112単位以上の修得が望ましい。]

### 【卒業要件】

卒業に必要な修得単位数(「工学概論」、「職業指導」、「英語 e-learning」の単位は除く)は、教養教育科目、専門教育科目、自由選択科目との合計124単位である。ただし、これらの単位には、次の各項に示す単位が含まれていなければならない。

- 1) 教養教育科目  
富山大学教養教育履修規則に定める卒業要件23単位
- 2) 専門教育科目
  - ・全必修科目41単位
  - ・4年次進級要件の選択必修科目に関わる(2)(3)(4)
  - ・上記の必修、選択必修を合わせた合計91単位
- 3) 自由選択科目  
教養教育科目で23単位を超えて修得した単位、ならびに他コースおよび他学部の専門科目・専門教育科目から修得した単位のことを指し、最大10単位まで含めることができる。

5-3-2 機械工学コース 課程表

| 専門教育科目名  | 担当教員                       | 必修・<br>選択必修・<br>選択の別  | 選択<br>必修 | 開講年次及び毎週授業時間数 |   |     |   |     |   |     |   | 単<br>位<br>数 | 卒業<br>要件 |                                     |          |   |
|----------|----------------------------|---|----------|---------------|---|-----|---|-----|---|-----|---|-------------|----------|-------------------------------------|----------|---|
|          |                            |   |          | 1年次           |   | 2年次 |   | 3年次 |   | 4年次 |   |             |          |                                     |          |   |
|          |                            |   |          | 前             | 後 | 前   | 後 | 前   | 後 | 前   | 後 |             |          |                                     |          |   |
| 共通基礎科目   | 微分積分Ⅰ (B)                  | 増田  | 選必       | x             | 2 |     |   |     |   |     |   |             | 2        | 選択必修                                |          |   |
|          | 線形代数Ⅰ (A)                  | 瀬田  | 選必       |               |   | 2   |   |     |   |     |   |             |          |                                     | 2        |   |
|          | 基礎物理学 (A)                  | 保田  | 選必       |               | 2 |     |   |     |   |     |   |             |          |                                     | 2        |   |
|          | 基礎化学 (D)                   | 岩崎  | 選必       |               |   | 2   |   |     |   |     |   |             |          |                                     | 2        |   |
|          | 基礎生物学 (A)                  | 迫野  | 選必       |               | 2 |     |   |     |   |     |   |             |          |                                     | 2        |   |
|          | 実践英語コミュニケーション              | 碓井 (非)  | 選必       |               |   |     | 2 |     |   |     |   |             |          |                                     | 2        |   |
|          | 工業英語                       | 須加 (非)  | 選必       |               |   |     |   |     | 2 |     |   |             |          |                                     | 2        |   |
|          | データサイエンスⅠ                  | 野澤  | 選択       |               | 2 |     |   |     |   |     |   |             |          |                                     | 2        |   |
|          | データサイエンスⅡ                  | 高   | 選択       |               |   |     |   | 2   |   |     |   |             |          |                                     | 2        |   |
| 知的財産     | 教務委員長                      | 必修  |          |               |   |     |   | 1   |   |     |   | 1           | 必修       |                                     |          |   |
| 共通専門科目   | ◇創造工学特別実習1                 | 創造工学センター長   | 選択       | 2             | 3 |     |   |     |   | 1   |   |             | 1        | 91単位以上<br>※卒業要件外科目(自由科目等)<br>の単位を除く |          |   |
|          | ◇創造工学特別実習2                 | 創造工学センター長   | 選択       |               |   |     | 3 |     |   |     |   |             |          |                                     | 1        |   |
|          | ◇創造工学特別実習3                 | 創造工学センター長   | 選択       |               |   |     |   | 3   |   |     |   |             |          |                                     | 1        |   |
|          | 創造工学特別研究                   | 創造工学センター長   | 選択       |               |   |     |   | 3   |   |     |   |             |          |                                     | 1        |   |
|          | 社会中核人材育成学                  | 副工学部長   | 選択       |               | 2 |     |   |     |   |     |   |             |          |                                     | 2        |   |
|          | リーダー育成実践学1                 | 創造工学センター長   | 選択       |               | 2 |     |   |     |   |     |   |             |          |                                     | 1        |   |
|          | リーダー育成実践学2                 | 創造工学センター長   | 選択       |               |   |     | 2 |     |   |     |   |             |          |                                     | 1        |   |
|          | リーダー育成実践学3                 | 創造工学センター長   | 選択       |               |   |     |   | 2   |   |     |   |             |          |                                     | 1        |   |
|          | キャリアスタディA                  | 教務委員長   | 選択       |               |   |     |   |     |   |     |   |             |          |                                     | 1        |   |
|          | キャリアスタディB                  | 教務委員長   | 選択       |               |   |     |   |     |   |     |   |             |          |                                     | 2        |   |
|          | インターンシップA                  | 教務委員長   | 選択       |               |   |     |   |     |   |     |   |             |          |                                     | 1        |   |
|          | インターンシップB                  | 教務委員長   | 選択       |               |   |     |   |     |   |     |   |             |          |                                     | 2        |   |
|          | ◇工学概論/電気電子・情報・<br>機械・化学・生物 | 平田、鈴木、<br>岡田、片桐、<br>長谷川美、廣<br>林、笠場、宮崎、<br>中路、劉、高崎、<br>須加、小池 | 自由       |               | 2 |     |   |     |   |     |   |             |          |                                     |          | 2 |
|          | ◇工学概論/土木・建築・金属             | 都市デザイン<br>学部教員  | 自由       |               |   |     | 2 |     |   |     |   |             |          |                                     |          | 2 |
| ◇職業指導    | 松井 (非)                     | 自由  |          |               |   |     | 2 |     |   |     |   |             | 2        |                                     |          |   |
| コース基礎科目  | プログラミング基礎/機械               | 保田  | 選必       | 2             |   |     | 2 |     |   |     |   |             | 2        | 選択必修                                |          |   |
|          | プログラミング応用B                 | 池田  | 選必       |               |   |     | 2 |     |   |     |   |             |          |                                     | 2        |   |
|          | 力学                         | 笠場  | 選必       |               | 2 |     |   |     |   |     |   |             |          |                                     | 2        |   |
|          | 工業数学A                      | 松村  | 選必       |               |   |     | 2 |     |   |     |   |             |          |                                     | 2        |   |
|          | 工業数学B                      | 渡邊  | 選必       |               |   |     |   | 2   |   |     |   |             |          |                                     | 2        |   |
|          | 創造工学入門ゼミナール/機械             | コース全教員  | 必修       | 10-x          | 2 |     |   |     |   |     |   |             |          | 2                                   | 必修(28単位) |   |
|          | ◇材料力学Ⅰ                     | 木田  | 必修       |               | 2 |     |   |     |   |     |   |             |          |                                     |          | 2 |
|          | ◇材料力学Ⅱ                     | 木田  | 必修       |               |   | 2   |   |     |   |     |   |             |          |                                     |          | 2 |
|          | ◇機械力学                      | 松村  | 必修       |               |   |     |   | 2   |   |     |   |             |          |                                     |          | 2 |
|          | ◇基礎電気工学                    | 笹木  | 必修       |               |   |     | 1 |     |   |     |   |             |          |                                     |          | 1 |
|          | ◇熱力学                       | 小坂  | 必修       |               |   |     |   | 2   |   |     |   |             |          |                                     |          | 2 |
|          | ◇流体力学Ⅰ                     | 伊澤  | 必修       |               |   |     |   | 2   |   |     |   |             |          |                                     |          | 2 |
|          | ◇制御工学                      | 保田  | 必修       |               |   |     |   | 2   |   |     |   |             |          |                                     |          | 2 |
|          | ◇計測工学                      | 寺林  | 必修       |               |   |     |   |     | 2 |     |   |             |          |                                     |          | 2 |
|          | 基礎機械製図                     | 寺林、渡邊   | 必修       |               |   |     |   | 2   |   |     |   |             |          |                                     |          | 2 |
|          | 機械製図演習                     | 関本、小坂   | 必修       |               |   |     |   |     | 4 |     |   |             |          |                                     |          | 2 |
|          | 機械設計製図                     | 増田、船塚   | 必修       |               |   |     |   |     |   | 4   |   |             |          |                                     |          | 2 |
|          | 機械工学実験                     | コース全教員  | 必修       |               |   |     |   |     | 6 |     |   |             |          |                                     |          | 2 |
| 機械工作実習   | コース全教員                     | 必修  |          |               |   |     |   |     | 6 |     |   |             |          | 2                                   |          |   |
| ◇工学倫理/機械 |                            | 必修  |          |               |   |     |   |     |   | 1   |   |             |          | 1                                   |          |   |

| 専攻                | 専門教育科目名    | 担当教員              | 必修・<br>選択必修・<br>選択の別 | 選択<br>必修 | 開講年次及び毎週授業時間数 |   |     |   |     |   |     |   | 単<br>位<br>数 | 卒業<br>要件                                |    |
|-------------------|------------|-------------------|----------------------|----------|---------------|---|-----|---|-----|---|-----|---|-------------|---|----|
|                   |            |                   |                      |          | 1年次           |   | 2年次 |   | 3年次 |   | 4年次 |   |             |   |    |
|                   |            |                   |                      |          | 前             | 後 | 前   | 後 | 前   | 後 | 前   | 後 |             |   |    |
| 専門教育科目<br>コース専門科目 | ◇生産加工学     | 白鳥、高野             | 選択                   |          | 2             |   |     |   |     |   |     |   | 2           | 91単位以上<br>※卒業要件外科目<br>(自由科目等)<br>の単位を除く |    |
|                   | ◇機械材料学Ⅰ    | 溝部                | 選択                   |          |               | 2 |     |   |     |   |     |   | 2           |   |    |
|                   | 構造力学       | 木田                | 選択                   |          |               |   | 2   |   |     |   |     |   | 2           |   |    |
|                   | 機械材料学Ⅱ     | 溝部                | 選択                   |          |               |   | 2   |   |     |   |     |   | 2           |   |    |
|                   | 強度設計工学     | 増田                | 選択                   |          |               |   | 2   |   |     |   |     |   | 2           |   |    |
|                   | 機械加工学      | 高野                | 選択                   |          |               |   | 2   |   |     |   |     |   | 2           |   |    |
|                   | ◇数値解析      | 瀬田                | 選択                   |          |               |   | 2   |   |     |   |     |   | 2           |   |    |
|                   | 応用材料力学     | 木田                | 選択                   |          |               |   |     | 2 |     |   |     |   | 2           |   |    |
|                   | 精密加工学      | 白鳥                | 選択                   |          |               |   |     | 2 |     |   |     |   | 2           |   |    |
|                   | 機械安全工学     | 高橋 (非)、<br>未定 ※隔週 | 選択                   |          |               |   |     | 2 |     |   |     |   | 1           |   |    |
|                   | 信頼性工学      | 小熊                | 選択                   |          |               |   |     |   | 2   |   |     |   | 2           |   |    |
|                   | 塑性工学       | 白鳥                | 選択                   |          |               |   |     |   | 2   |   |     |   | 2           |   |    |
|                   | 応用熱工学      | 瀬田                | 選択                   |          |               |   |     |   | 2   |   |     |   | 2           |   |    |
|                   | ◇伝熱工学      | 笠場                | 選択                   |          |               |   |     |   | 2   |   |     |   | 2           |   |    |
|                   | 応用流体工学     | 渡邊                | 選択                   |          |               |   |     |   | 2   |   |     |   | 2           |   |    |
|                   | 機構学        | 関本                | 選択                   |          |               |   |     |   | 2   |   |     |   | 2           |   |    |
|                   | ◇メカトロニクス   | 早川 (非)            | 選択                   |          |               |   |     |   | 2   |   |     |   | 2           |   |    |
|                   | 機械材料学Ⅲ     | 溝部                | 選択                   |          |               |   |     |   |     | 2 |     |   | 2           |   |    |
|                   | 要素設計学      | 小熊                | 選択                   |          |               |   |     |   |     | 2 |     |   | 2           |   |    |
|                   | 流体力学Ⅱ      | 伊澤                | 選択                   |          |               |   |     |   |     | 2 |     |   | 2           |   |    |
|                   | ロボット工学     | 関本                | 選択                   |          |               |   |     |   |     | 2 |     |   | 2           |   |    |
|                   | 応用制御工学     | 早川 (非)            | 選択                   |          |               |   |     |   |     | 2 |     |   | 2           |   |    |
|                   | 計測センサ工学    | 笹木                | 選択                   |          |               |   |     |   |     | 2 |     |   | 2           |   |    |
|                   | 計測情報工学     | 寺林                | 選択                   |          |               |   |     |   |     | 2 |     |   | 2           |   |    |
|                   | シミュレーション工学 | ゾロツキヒナ            | 選択                   |          |               |   |     |   |     | 2 |     |   | 2           |   |    |
|                   | 機械工学特論     |                   |                      |          |               |   |     |   |     |   |     |   |             |   |    |
|                   | 機械工学輪読     | コース全教員            | 必修                   |          |               |   |     |   |     |   |     | 2 | 2           |   | 必修 |
|                   | 卒業論文       | コース全教員            | 必修                   |          |               |   |     |   |     |   |     |   | 10          |   |    |

備考

- 1 機械工学特論の単位数は必要に応じて定める。
- 2 卒業に必要な修得単位数は、次の条件を満たし 124 単位以上であること。
  - (1) 教養教育科目  
富山大学教養教育履修規則に定める 23 単位以上
  - (2) 専門教育科目  
共通基礎科目、共通専門科目及びコース基礎科目の計 16 単位以上を含む 91 単位以上  
91 単位の内訳は、コースの定めるところによる。
- 3 次の科目は卒業に必要な修得単位数には含まない (卒業要件外)。
  - ・機械工学特論「数学入門」, 「物理」, 「英語 e-learning」
  - ・自由科目 (「工学概論」, 「職業指導」)
- 4 専門教育科目名に◇印が付されている科目は教員免許状取得に関するものである。詳細については、「7. 教育職員免許状の取得について」を参照のこと。
- 5 開講年次及び毎週授業時間数に数字が記載されていても、都合により集中講義で実施することがある。







---

## 5 - 4 生命工学コース

---

## 5 - 4 - 1 履修上の注意事項

卒業に必要な修得単位数は、教養教育科目 23 単位、専門教育科目 91 単位以上、自由選択科目 10 単位以内の合計 124 単位である。

教養教育科目とは、富山大学教養教育履修規則に定める科目である。

専門教育科目とは、共通基礎科目、共通専門科目、コース基礎科目、コース専門科目である。

進級要件（詳細は「進級要件内規」を参照）

### 【2年次進級要件】

特に定めない。

### 【3年次進級要件】

- ・修得単位数：75 単位以上を修得
- ・教養教育科目：富山大学教養教育履修規則に定める卒業要件 23 単位以上を修得
- ・1年次開講の「専門基礎ゼミナール」2 単位、「創造工学入門ゼミナール」2 単位を修得
- ・2年次までに開講する共通基礎科目（「微分積分 I（A）」「線形代数 I（A）」「基礎物理学（B）」「基礎化学（E）」「基礎生物学（B）」）6 単位以上を修得
- ・2年次までに開講する生命工学コース基礎科目 18 単位以上を修得
- ・2年次に開講する生命工学コース専門科目 18 単位以上を修得
- ・「工学基礎実験」、「プログラミング基礎／生命」、「基礎技術実習」を修得

### 【4年次進級要件】

- ・修得単位数：110 単位以上を修得
- ・教養教育科目：富山大学教養教育履修規則に定める卒業要件 23 単位以上を修得
- ・3年次までに開講する共通基礎科目（「微分積分 I（A）」「線形代数 I（A）」「基礎物理学（B）」「基礎化学（E）」「基礎生物学（B）」）、生命工学コース基礎科目、生命工学コース専攻科目から、合計 80 単位以上を修得
- ・「知的財産」1 単位、「生命工学実験 I-IV」計 8 単位、「創造ものづくり」1 単位（必修）を修得
- ・各選択必修科目（「微分積分 I（A）」「線形代数 I（A）」「基礎物理学（B）」「基礎化学（E）」「基礎生物学（B）」の 5 科目の中から 8 単位以上、「実践英語コミュニケーション」「工業英語」の 2 科目の中から 2 単位以上を修得

### 【卒業要件】

- ・総単位数：124 単位以上を修得
- ・教養教育科目：富山大学教養教育履修規則に定める卒業要件 23 単位を修得
- ・専門教育科目：91 単位以上（卒業論文 10 単位、生命工学輪読 2 単位を含む）を修得
- ・自由選択単位：10 単位までを認定

5-4-2 生命工学コース 課程表

| 専門教育科目名 | 担当教員                       | 必修・<br>選択必修・<br>選択の別   | 選択<br>必修 | 開講年次及び毎週授業時間数 |   |     |   |     |   |     |   | 単<br>位<br>数 | 群 | 卒業<br>要件 |   |   |
|---------|----------------------------|--|----------|---------------|---|-----|---|-----|---|-----|---|-------------|---|----------|---|---|
|         |                            |  |          | 1年次           |   | 2年次 |   | 3年次 |   | 4年次 |   |             |   |          |   |   |
|         |                            |  |          | 前             | 後 | 前   | 後 | 前   | 後 | 前   | 後 |             |   |          |   |   |
| 共通基礎科目  | 微分積分Ⅰ(A)                   | 川原   | 選必       | 4             | 2 |     |   |     |   |     |   | 2           |   |          |   |   |
|         | 線形代数Ⅰ(A)                   | 黒岡、須加  | 選必       |               |   | 2   |   |     |   |     |   |             |   |          | 2 |   |
|         | 基礎物理学(B)                   | 須加 <sup>実</sup>  | 選必       |               | 2 |     |   |     |   |     |   |             |   |          | 2 |   |
|         | 基礎化学(E)                    | 佐山   | 選必       |               | 2 |     |   |     |   |     |   |             |   |          | 2 |   |
|         | 基礎生物学(B)                   | 小池   | 選必       |               | 2 |     |   |     |   |     |   |             |   |          | 2 |   |
|         | 実践英語コミュニケーション              | 須加 <sup>光</sup> (非)  | 選必       |               |   |     | 2 |     |   |     |   |             |   |          | 2 |   |
|         | 工業英語                       | 岡田   | 選必       |               |   |     |   | 2   |   |     |   |             |   |          | 2 |   |
|         | データサイエンスⅠ                  | 野澤   | 選択       |               | 2 |     |   |     |   |     |   |             |   |          | 2 |   |
|         | データサイエンスⅡ                  | 高  | 選択       |               |   |     |   | 2   |   |     |   |             |   |          | 2 |   |
|         | 知的財産                       | 教務委員長  | 必修       |               |   |     |   |     | 1 |     |   |             |   |          | 1 |   |
| 共通専門科目  | ◇創造工学特別実習1                 | 創造工学センター長  | 選択       | 2             | 3 |     |   |     |   |     |   | 1           |   |          |   |   |
|         | ◇創造工学特別実習2                 | 創造工学センター長  | 選択       |               |   |     | 3 |     |   |     |   |             |   |          | 1 |   |
|         | ◇創造工学特別実習3                 | 創造工学センター長  | 選択       |               |   |     |   | 3   |   |     |   |             |   |          | 1 |   |
|         | 創造工学特別研究                   | 創造工学センター長  | 選択       |               |   |     |   | 3   |   |     |   |             |   |          | 1 |   |
|         | 社会中核人材育成学                  | 副工学部長  | 選択       |               | 2 |     |   |     |   |     |   |             |   |          | 2 |   |
|         | リーダー育成実践学1                 | 創造工学センター長  | 選択       |               | 2 |     |   |     |   |     |   |             |   |          | 1 |   |
|         | リーダー育成実践学2                 | 創造工学センター長  | 選択       |               |   |     | 2 |     |   |     |   |             |   |          | 1 |   |
|         | リーダー育成実践学3                 | 創造工学センター長  | 選択       |               |   |     |   | 2   |   |     |   |             |   |          | 1 |   |
|         | キャリアスタディA                  | 教務委員長  | 選択       |               |   |     |   |     |   |     |   |             |   |          | 1 |   |
|         | キャリアスタディB                  | 教務委員長  | 選択       |               |   |     |   |     |   |     |   |             |   |          | 2 |   |
|         | インターンシップA                  | 教務委員長  | 選択       |               |   |     |   |     |   |     |   |             |   |          | 1 |   |
|         | インターンシップB                  | 教務委員長  | 選択       |               |   |     |   |     |   |     |   |             |   |          | 2 |   |
|         | ◇工学概論／電気電子・情報・<br>機械・化学・生物 | 平田、鈴木、<br>岡田、片桐、<br>長谷川 <sup>美</sup> 、廣林、<br>笠場、宮崎、<br>中路、劉、高崎、<br>須加、小池 | 自由       |               | 2 |     |   |     |   |     |   |             |   |          |   | 2 |
|         | ◇工学概論／土木・建築・金属             | 都市デザイン<br>学部教員   | 自由       |               |   |     |   | 2   |   |     |   |             |   |          |   | 2 |
| ◇職業指導   | 松井(非)                      | 自由   |          |               |   |     | 2 |     |   |     |   | 2           |   |          |   |   |
| コース基礎科目 | 創造工学入門ゼミナール／生命             | コース全教員   | 必修       | 2             |   |     |   |     |   |     |   | 2           |   |          |   |   |
|         | プログラミング基礎／生命               | コース全教員   | 必修       |               |   |     | 2 |     |   |     |   | 2           |   |          |   |   |
|         | プログラミング応用B                 | 池田   | 選択       |               |   |     |   |     |   |     | 2 | 2           |   |          |   |   |
|         | ◇生命無機化学                    | 篠原(非)  | 選択       |               | 2 |     |   |     |   |     |   | 2           |   |          |   |   |
|         | ◇生命有機化学Ⅰ                   | 豊岡   | 選択       |               | 2 |     |   |     |   |     |   | 2           |   |          |   |   |
|         | ◇生命分析化学                    | 黒澤   | 選択       |               | 2 |     |   |     |   |     |   | 2           |   |          |   |   |
|         | ◇生命物理化学Ⅰ                   | 伊野部  | 選択       |               | 2 |     |   |     |   |     |   | 2           |   |          |   |   |
|         | ◇生命物理化学Ⅱ                   | 伊野部  | 選択       |               |   | 2   |   |     |   |     |   | 2           |   |          |   |   |
|         | 生化学                        | 黒澤   | 選択       |               | 2 |     |   |     |   |     |   | 2           |   |          |   |   |
|         | 応用数学                       | 黒岡   | 選択       |               |   | 2   |   |     |   |     |   | 2           |   |          |   |   |
|         | ◇基礎電磁気学                    | 川原   | 選択       |               |   | 2   |   |     |   |     |   | 2           |   |          |   |   |
|         | 専門基礎ゼミナール                  | コース全教員   | 必修       | 2             |   |     |   |     |   |     |   | 2           |   |          |   |   |
|         | 工学基礎実験                     | コース全教員   | 必修       |               |   |     | 2 |     |   |     |   | 1           |   |          |   |   |

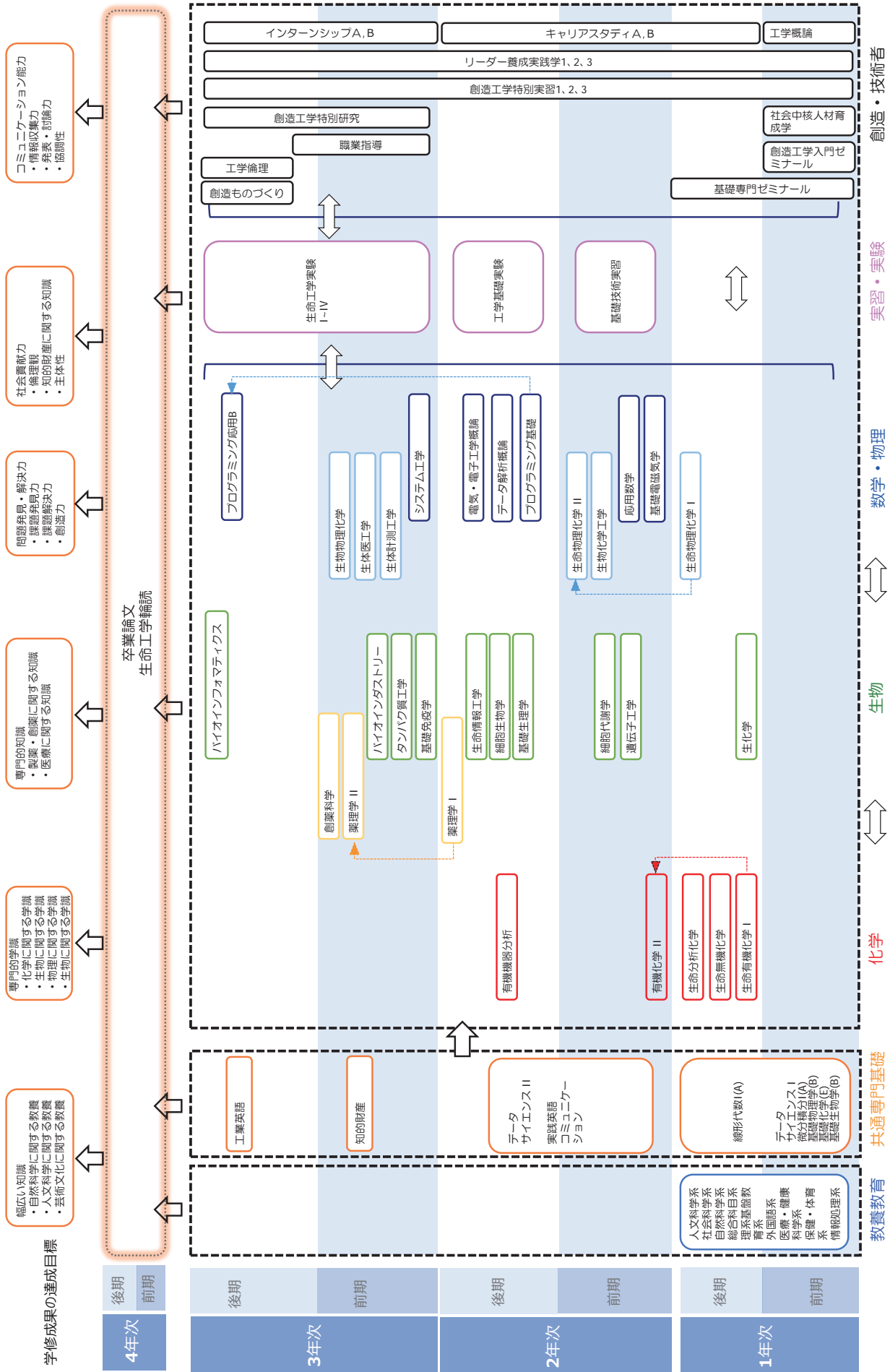
91単位以上  
16単位以上 ※卒業要件外科目(自由科目等)の単位を除く

| 専門教育科目名                      | 担当教員         | 必修・<br>選択必修・<br>選択の別 | 選択<br>必修 | 開講年次及び毎週授業時間数 |   |     |   |     |   |     |   | 単<br>位<br>数 | 群  | 卒業<br>要件 |  |
|------------------------------|--------------|----------------------|----------|---------------|---|-----|---|-----|---|-----|---|-------------|----|----------|--|
|                              |              |                      |          | 1年次           |   | 2年次 |   | 3年次 |   | 4年次 |   |             |    |          |  |
|                              |              |                      |          | 前             | 後 | 前   | 後 | 前   | 後 | 前   | 後 |             |    |          |  |
| 生命工学コース<br>専門教育科目<br>コース専門科目 | 創造ものづくり／生命   | コース全教員               | 必修       |               |   |     |   |     |   | 1   |   |             |    | 1        | 16単位以上 ※卒業要件外科目（自由科目等）の単位を除く<br>91単位以上 ※卒業要件外科目（自由科目等）の単位を除く |
|                              | 工学倫理／生命      | コース全教員               | 必修       |               |   |     |   |     |   | 1   |   |             |    | 1        |  |
|                              | 基礎技術実習       | コース全教員               | 必修       |               |   | 1   |   |     |   |     |   |             |    | 1        |  |
|                              | 有機化学Ⅱ        | 岡田                   | 選択       |               |   | 2   |   |     |   |     |   |             |    | 2        |  |
|                              | 遺伝子工学        | 高崎                   | 選択       |               |   | 2   |   |     |   |     |   |             |    | 2        |  |
|                              | ◇生物化学工学      | 森脇                   | 選択       |               |   | 2   |   |     |   |     |   |             |    | 2        |  |
|                              | 細胞生物学        | 小池                   | 選択       |               |   |     | 2 |     |   |     |   |             |    | 2        |  |
|                              | 基礎生理学        | 岩永                   | 選択       |               |   |     | 2 |     |   |     |   |             |    | 2        |  |
|                              | ◇生命情報工学      | 小澤                   | 選択       |               |   |     | 2 |     |   |     |   |             |    | 2        |  |
|                              | 細胞代謝学        | 佐山                   | 選択       |               |   |     | 2 |     |   |     |   |             |    | 2        |  |
|                              | データ解析概論      | 黒岡                   | 選択       |               |   |     | 2 |     |   |     |   |             |    | 2        |  |
|                              | 有機機器分析       | 豊岡                   | 選択       |               |   |     | 2 |     |   |     |   |             |    | 2        |  |
|                              | 電気・電子工学概論    | 須加実                  | 選択       |               |   |     | 2 |     |   |     |   |             |    | 2        |  |
|                              | 薬理学Ⅰ         | 高崎                   | 選択       |               |   |     | 2 |     |   |     |   |             |    | 2        |  |
|                              | 薬理学Ⅱ         | 高崎                   | 選択       |               |   |     |   | 2   |   |     |   |             |    | 2        |  |
|                              | 創薬科学         | 豊岡                   | 選択       |               |   |     |   | 2   |   |     |   |             |    | 2        |  |
|                              | 基礎免疫学        | 小澤                   | 選択       |               |   |     |   | 2   |   |     |   |             |    | 2        |  |
|                              | ◇タンパク質工学     | 黒澤                   | 選択       |               |   |     |   | 2   |   |     |   |             |    | 2        |  |
|                              | ◇生体計測工学      | 川原                   | 選択       |               |   |     |   | 2   |   |     |   |             |    | 2        |  |
|                              | ◇生体医工学       | 岩永                   | 選択       |               |   |     |   | 2   |   |     |   |             |    | 2        |  |
|                              | ◇システム工学      | 黒岡                   | 選択       |               |   |     |   | 2   |   |     |   |             |    | 2        |  |
|                              | バイオインダストリー   | 森脇                   | 選択       |               |   |     |   | 2   |   |     |   |             |    | 2        |  |
|                              | 生物物理化学       | 伊野部                  | 選択       |               |   |     |   | 2   |   |     |   |             |    | 2        |  |
|                              | バイオインフォマティクス | 高岡（非）                | 選択       |               |   |     |   |     | 2 |     |   |             |    | 2        |  |
|                              | 生命工学実験Ⅰ      | コース全教員               | 必修       |               |   |     |   |     | 6 |     |   |             |    | 2        |  |
|                              | 生命工学実験Ⅱ      | コース全教員               | 必修       |               |   |     |   |     | 6 |     |   |             |    | 2        |  |
|                              | 生命工学実験Ⅲ      | コース全教員               | 必修       |               |   |     |   |     | 6 |     |   |             |    | 2        |  |
|                              | 生命工学実験Ⅳ      | コース全教員               | 必修       |               |   |     |   |     | 6 |     |   |             |    | 2        |  |
|                              | 生命工学輪読       | コース全教員               | 必修       |               |   |     |   |     |   | 4   |   |             |    | 2        |  |
|                              | 生命工学特論       |                      |          |               |   |     |   |     |   |     |   |             |    |          |  |
| 卒業論文                         | コース全教員       | 必修                   |          |               |   |     |   |     |   |     |   |             | 10 |          |  |

備考

- 1 生命工学特論の単位数は必要に応じて定める。
- 2 卒業に必要な修得単位数は、次の条件を満たし 124 単位以上であること。
  - (1) 教養教育科目  
富山大学教養教育履修規則に定める 23 単位以上
  - (2) 専門教育科目  
共通基礎科目、共通専門科目及びコース基礎科目の計 16 単位以上を含む 91 単位以上  
91 単位の内訳は、コースの定めるところによる。
- 3 次の科目は卒業に必要な修得単位数には含めない（卒業要件外）。
  - ・生命工学特論「数学入門」, 「物理」, 「英語 e-learning」
  - ・自由科目（「工学概論」, 「職業指導」）
- 4 専門教育科目名に◇印が付されている科目は教員免許状取得に関するものである。詳細については、「7. 教育職員免許状の取得について」を参照のこと。
- 5 開講年次及び毎週授業時間数に数字が記載されていても、都合により集中講義で実施することがある。

# 工学部工学科 生命工学コースカリキュラムマップ







---

## 5 - 5 応用化学コース

---

## 5-5-1 履修上の注意事項

### 【2年次進級要件】

2年次進級のための要件は、特に定めない。

ただし、富山大学教養教育履修規則に定める卒業要件 23 単位および専門教育科目 29 単位、合わせて 52 単位の修得が望ましい。

### 【3年次進級要件】

3年次進級のためには、2年次後学期終了時までには開講される授業科目のうち 80 単位を修得していなければならない。

ただし、教養教育科目は、富山大学教養教育履修規則に定める教養教育として修得しなければならない必修科目および選択科目 23 単位（詳細は「令和 6(2024)年度教養教育ガイド」参照）を満たすことが必要である。

また、専門教育科目の「共通基礎科目／コース基礎科目」を 24 単位（表 1 に示す必修および選択必修科目を含むこと）および 2 年次までに開講する専門教育科目のコース専門科目 20 単位を修得していなければならない。

表 1. 2 年次後学期終了時までには開講される必修・選択必修科目

| 履修形態   | 科目名            | 単位数 | 注意事項                           |
|--------|----------------|-----|--------------------------------|
| 必修科目   | 工学基礎実験         | 2   |                                |
| 必修科目   | プログラミング基礎／応用化学 | 2   |                                |
| 選択必修科目 | 微分積分 I (A)     | 2   | この 5 科目のうち、2 科目<br>4 単位を修得すること |
|        | 線形代数 I (A)     | 2   |                                |
|        | 基礎物理学(B)       | 2   |                                |
|        | 基礎生物学(A)       | 2   |                                |
|        | 基礎化学 (E)       | 2   |                                |

### 【4年次進級要件】

4年次進級のためには、3年次後学期終了時までには開講される授業科目のうち 110 単位を修得しなければならない。

ただし、専門教育科目（共通基礎科目／コース基礎科目および共通専門科目／コース専門科目）87 単位以上、3年次に開講するコース専門科目 28 単位以上（表 2 に示す必修科目を含むこと）および表 2 に示す選択必修科目 2 単位の修得を満たさなければならない。

表 2. 3 年次後学期終了時までには開講される必修・選択必修科目

| 履修形態   | 科目名           | 単位数 | 注意事項                            |
|--------|---------------|-----|---------------------------------|
| 必修科目   | 応用化学実験 I      | 4   |                                 |
| 必修科目   | 応用化学実験 II     | 4   |                                 |
| 必修科目   | 知的財産          | 1   |                                 |
| 必修科目   | 工学倫理／応用化学     | 1   |                                 |
| 選択必修科目 | 実践英語コミュニケーション | 2   | この 2 科目のうち、<br>1 科目 2 単位を修得すること |
|        | 工業英語          | 2   |                                 |

### 【卒業要件】

1. 卒業に必要な修得単位数は、124 単位である。

ただし、教養教育科目は、富山大学教養教育履修規則に定める教養教育として修得しなければならない必修科目および選択科目 23 単位（詳細は「令和 6(2024)年度教養教育ガイド」参照）を満たすことが必要である。

また、専門教育科目は、91 単位（必修および選択必修科目（「5-5-2 課程表」参照）を全て含むこと）を修得していなければならない。

ただし、自由選択単位 10 単位を卒業に必要な 124 単位に含めることができる。

(1) 前項の自由選択単位とは、教養教育科目で 23 単位を超えて修得した単位ならびに他コースおよび他学部の専門科目・専門教育科目から修得した単位のことを指す。

(2) 教科及び教職に関する科目（教科に関する専門的事項に関する科目は含まない）は、卒業に必要な修得単位には含めない。

2. 4 年次に開講される必修科目は表 3 に示すとおりである。

表 3. 4 年次に開講される必修科目

| 履修形態 | 科目名          | 単位数 | 注意事項 |
|------|--------------|-----|------|
| 必修科目 | 卒業論文         | 10  |      |
| 必修科目 | 応用化学輪読       | 2   |      |
| 必修科目 | 創造ものづくり／応用化学 | 2   |      |

### 【その他】

1. 担当教員、開講時期、授業科目内容などについては変更もある。

2. 授業科目の成績は、秀、優、良、可および不可の評語をもって表し、秀、優、良および可を合格とする。評語の区分は 100 点を満点とした場合、次の通りである。

秀：90 点以上、優：80 点以上 90 点未満、良：70 点以上 80 点未満、可：60 点以上 70 点未満、不可：60 点未満

5-5-2 応用化学コース 課程表

| 専門教育科目名 | 担当教員                       | 必修・<br>選択必修・<br>選択の別  | 選択<br>必修 | 開講年次及び毎週授業時間数 |   |     |   |     |   |     |   | 単<br>位<br>数 | 群 | 卒業<br>要件  |   |   |
|---------|----------------------------|---|----------|---------------|---|-----|---|-----|---|-----|---|-------------|---|---|---|---|
|         |                            |   |          | 1年次           |   | 2年次 |   | 3年次 |   | 4年次 |   |             |   |   |   |   |
|         |                            |   |          | 前             | 後 | 前   | 後 | 前   | 後 | 前   | 後 |             |   |   |   |   |
| 共通基礎科目  | 微分積分Ⅰ(A)                   | 菅野  | 選必       | 4             | 2 |     |   |     |   |     |   |             | 2 | 16<br>単<br>位<br>以<br>上<br><br>※卒業要件<br>外科目<br>(自由科目等)<br>の単位を除く | 91<br>単<br>位<br>以<br>上<br><br>※卒業要件<br>外科目<br>(自由科目等)<br>の単位を除く |   |
|         | 線形代数Ⅰ(A)                   | 石山  | 選必       |               | 2 |     |   |     |   |     |   |             |   |   |   | 2 |
|         | 基礎物理学(B)                   | 源明  | 選必       |               | 2 |     |   |     |   |     |   |             |   |   |   | 2 |
|         | 基礎化学(E)                    | 佐山  | 選必       |               | 2 |     |   |     |   |     |   |             |   |   |   | 2 |
|         | 基礎生物学(A)                   | 迫野  | 選必       | 2             | 2 |     |   |     |   |     |   |             |   |   |   | 2 |
|         | 実践英語コミュニケーション              | 須加(非)   | 選必       |               |   | 2   |   |     |   |     |   |             |   |   |   | 2 |
|         | 工業英語                       | コース全教員  | 選必       |               |   | 2   |   |     |   |     |   |             |   |   |   | 2 |
|         | データサイエンスⅠ                  | 野澤  | 選択       |               | 2 |     |   |     |   |     |   |             |   |   |   | 2 |
|         | データサイエンスⅡ                  | 高   | 選択       |               |   |     | 2 |     |   |     |   |             |   |   |   | 2 |
|         | 知的財産                       | 教務委員長   | 必修       |               |   |     |   | 1   |   |     |   |             |   |   |   |   |
| 共通専門科目  | ◇創造工学特別実習1                 | 創造工学センター長   | 選択       |               | 3 |     |   |     |   |     |   |             |   |   |   | 1 |
|         | ◇創造工学特別実習2                 | 創造工学センター長   | 選択       |               |   | 3   |   |     |   |     |   |             |   |   |   | 1 |
|         | ◇創造工学特別実習3                 | 創造工学センター長   | 選択       |               |   |     | 3 |     |   |     |   |             |   |   |   | 1 |
|         | 創造工学特別研究                   | 創造工学センター長   | 選択       |               |   |     | 3 |     |   |     |   |             |   |   |   | 1 |
|         | 社会中核人材育成学                  | 副工学部長   | 選択       |               | 2 |     |   |     |   |     |   |             |   |   |   | 2 |
|         | リーダー育成実践学1                 | 創造工学センター長   | 選択       |               | 2 |     |   |     |   |     |   |             |   |   |   | 1 |
|         | リーダー育成実践学2                 | 創造工学センター長   | 選択       |               |   | 2   |   |     |   |     |   |             |   |   |   | 1 |
|         | リーダー育成実践学3                 | 創造工学センター長   | 選択       |               |   |     | 2 |     |   |     |   |             |   |   |   | 1 |
|         | キャリアスタディA                  | 教務委員長   | 選択       |               |   |     |   |     |   |     |   |             |   |   |   | 1 |
|         | キャリアスタディB                  | 教務委員長   | 選択       |               |   |     |   |     |   |     |   |             |   |   |   | 2 |
| 専門教育科目  | インターンシップA                  | 教務委員長   | 選択       |               |   |     |   |     |   |     |   |             |   | 1   |   |   |
|         | インターンシップB                  | 教務委員長   | 選択       |               |   |     |   |     |   |     |   |             |   | 2   |   |   |
|         | ◇工学概論／電気電子・情報・<br>機械・化学・生物 | 平田、鈴木、<br>岡田、片桐、<br>長谷川美、廣林、<br>笠場、宮崎、<br>中路、劉、高崎、<br>須加、小池 | 自由       |               | 2 |     |   |     |   |     |   |             |   |   | 2   |   |
|         | ◇工学概論／土木・建築・金属             | 都市デザイン<br>学部教員  | 自由       |               |   | 2   |   |     |   |     |   |             |   |   | 2   |   |
|         | ◇職業指導                      | 松井(非)   | 自由       |               |   |     | 2 |     |   |     |   |             |   |   | 2   |   |
|         | 創造工学入門ゼミナール／応用化学           | コース全教員  | 選択       |               | 2 |     |   |     |   |     |   |             |   |   | 2   |   |
|         | プログラミング基礎／応用化学             | コース全教員  | 必修       |               |   | 2   |   |     |   |     |   |             |   |   | 2   |   |
|         | プログラミング応用B                 | 池田  | 選択       |               |   | 2   |   |     |   |     |   |             |   |   | 2   |   |
|         | 微分積分演習                     | 菅野  | 選択       |               | 1 |     |   |     |   |     |   |             |   |   | 1   |   |
|         | 力学・波動                      | 大橋(非)   | 選択       |               |   | 2   |   |     |   |     |   |             |   |   | 2   |   |
| コース基礎科目 | 微分積分Ⅱ                      | 菅野  | 選択       |               |   | 2   |   |     |   |     |   |             |   |   | 2   |   |
|         | ◇基礎電磁気学                    | 川原  | 選択       |               |   | 2   |   |     |   |     |   |             |   |   | 2   |   |
|         | 有機化学Ⅰ                      | 阿部  | 選択       |               | 2 |     |   |     |   |     |   |             |   |   | 2   |   |
|         | ◇無機化学                      | 會澤  | 選択       |               | 2 |     |   |     |   |     |   |             |   |   | 2   |   |
|         | 物理化学Ⅰ                      | 石山  | 選択       |               |   | 2   |   |     |   |     |   |             |   |   | 2   |   |
|         | 分析化学Ⅰ                      | 加賀谷   | 選択       |               |   | 2   |   |     |   |     |   |             |   |   | 2   |   |
|         | 生化学Ⅰ                       | 中路  | 選択       |               |   |     | 2 |     |   |     |   |             |   |   | 2   |   |
|         | 専門基礎ゼミナール                  | コース全教員  | 選択       |               | 2 |     |   |     |   |     |   |             |   |   | 2   |   |
|         | 工学基礎実験                     | コース全教員  | 必修       |               |   |     | 6 |     |   |     |   |             |   |   | 2   |   |

応用化学コース

| 専門教育科目名      | 担当教員   | 必修・<br>選択必修・<br>選択の別 | 選択<br>必修 | 開講年次及び毎週授業時間数 |   |     |    |     |   |     |    | 単<br>位<br>数 | 群                      | 卒業<br>要件               |  |
|--------------|--------|----------------------|----------|---------------|---|-----|----|-----|---|-----|----|-------------|------------------------|------------------------|--|
|              |        |                      |          | 1年次           |   | 2年次 |    | 3年次 |   | 4年次 |    |             |                        |                        |  |
|              |        |                      |          | 前             | 後 | 前   | 後  | 前   | 後 | 前   | 後  |             |                        |                        |  |
| 創造ものづくり／応用化学 | コース全教員 | 必修                   |          |               |   |     |    |     |   | 4   |    | 2           | 16<br>単<br>位<br>以<br>上 | 91<br>単<br>位<br>以<br>上 | ※卒業要件外科目(自由科目等)の単位を除く<br>※卒業要件外科目(自由科目等)の単位を除く |
| 工学倫理／応用化学    | 阿部他    | 必修                   |          |               |   | 2   |    |     |   |     | 1  |             |                        |                        |  |
| 応用数学         | 宮崎     | 選択                   |          |               | 2 |     |    |     |   |     | 2  |             |                        |                        |  |
| 物理化学Ⅱ        | 伊藤     | 選択                   |          |               | 2 |     |    |     |   |     | 2  |             |                        |                        |  |
| 有機化学Ⅱ        | 阿部     | 選択                   |          | 2             |   |     |    |     |   |     | 2  |             |                        |                        |  |
| 分析化学Ⅱ        | 遠田     | 選択                   |          |               | 2 |     |    |     |   |     | 2  |             |                        |                        |  |
| 生化学Ⅱ         | 迫野     | 選択                   |          |               |   | 2   |    |     |   |     | 2  |             |                        |                        |  |
| 機器分析         | 遠田     | 選択                   |          |               |   | 2   |    |     |   |     | 2  |             |                        |                        |  |
| ◇高分子化学Ⅰ      | 中路     | 選択                   |          |               | 2 |     |    |     |   |     | 2  |             |                        |                        |  |
| 高分子物性化学      | 伊藤     | 選択                   |          |               |   | 2   |    |     |   |     | 2  |             |                        |                        |  |
| 有機化学Ⅲ        | 阿部     | 選択                   |          |               | 2 |     |    |     |   |     | 2  |             |                        |                        |  |
| 無機分子工学       | 會澤     | 選択                   |          |               | 2 |     |    |     |   |     | 2  |             |                        |                        |  |
| ◇基礎化学工学      | 劉      | 選択                   |          |               |   | 2   |    |     |   |     | 2  |             |                        |                        |  |
| 反応工学         | 椿      | 選択                   |          |               |   | 2   |    |     |   |     | 2  |             |                        |                        |  |
| 量子化学         | 石山     | 選択                   |          |               |   | 2   |    |     |   |     | 2  |             |                        |                        |  |
| 有機化学Ⅳ        | 阿部     | 選択                   |          |               |   | 2   |    |     |   |     | 2  |             |                        |                        |  |
| 応用化学実験Ⅰ      | コース全教員 | 必修                   |          |               |   |     | 12 |     |   |     | 4  |             |                        |                        |  |
| 応用化学実験Ⅱ      | コース全教員 | 必修                   |          |               |   |     |    | 12  |   |     | 4  |             |                        |                        |  |
| 分子構造解析       | 遠田     | 選択                   |          |               |   |     | 2  |     |   |     | 2  |             |                        |                        |  |
| ◇環境保全化学      | 加賀谷    | 選択                   |          |               |   |     | 2  |     |   |     | 2  |             |                        |                        |  |
| 分子構造解析演習     | 遠田     | 選択                   |          |               |   |     |    | 2   |   |     | 2  |             |                        |                        |  |
| ◇環境分析化学      | 加賀谷    | 選択                   |          |               |   |     |    | 2   |   |     | 2  |             |                        |                        |  |
| 無機化学演習       | 宮崎     | 選択                   |          |               |   |     | 2  |     |   |     | 2  |             |                        |                        |  |
| ◇工業物理化学演習    | 源明     | 選択                   |          |               |   | 2   |    |     |   |     | 2  |             |                        |                        |  |
| 生化学Ⅲ         | 中路     | 選択                   |          |               |   |     | 2  |     |   |     | 2  |             |                        |                        |  |
| ◇エネルギー化学     | 椿      | 選択                   |          |               |   |     | 2  |     |   |     | 2  |             |                        |                        |  |
| ◇高分子化学Ⅱ      | 源明     | 選択                   |          |               |   |     | 2  |     |   |     | 2  |             |                        |                        |  |
| 有機化学Ⅴ        | 阿部     | 選択                   |          |               |   |     | 2  |     |   |     | 2  |             |                        |                        |  |
| 触媒化学         | 椿      | 選択                   |          |               |   |     |    | 2   |   |     | 2  |             |                        |                        |  |
| 無機材料化学       | 會澤     | 選択                   |          |               |   |     |    | 2   |   |     | 2  |             |                        |                        |  |
| 生命分子工学       | 迫野     | 選択                   |          |               |   |     |    | 2   |   |     | 2  |             |                        |                        |  |
| ◇分子固体物性工学    | 宮崎     | 選択                   |          |               |   |     |    | 2   |   |     | 2  |             |                        |                        |  |
| 薬品製造化学       | 阿部     | 選択                   |          |               |   |     |    | 2   |   |     | 2  |             |                        |                        |  |
| 応用化学輪読       | コース全教員 | 必修                   |          |               |   |     |    |     | 4 |     | 2  |             |                        |                        |  |
| 応用化学特論       |        |                      |          |               |   |     |    |     |   |     |    |             |                        |                        |  |
| 卒業論文         | コース全教員 | 必修                   |          |               |   |     |    |     |   |     | 10 |             |                        |                        |  |

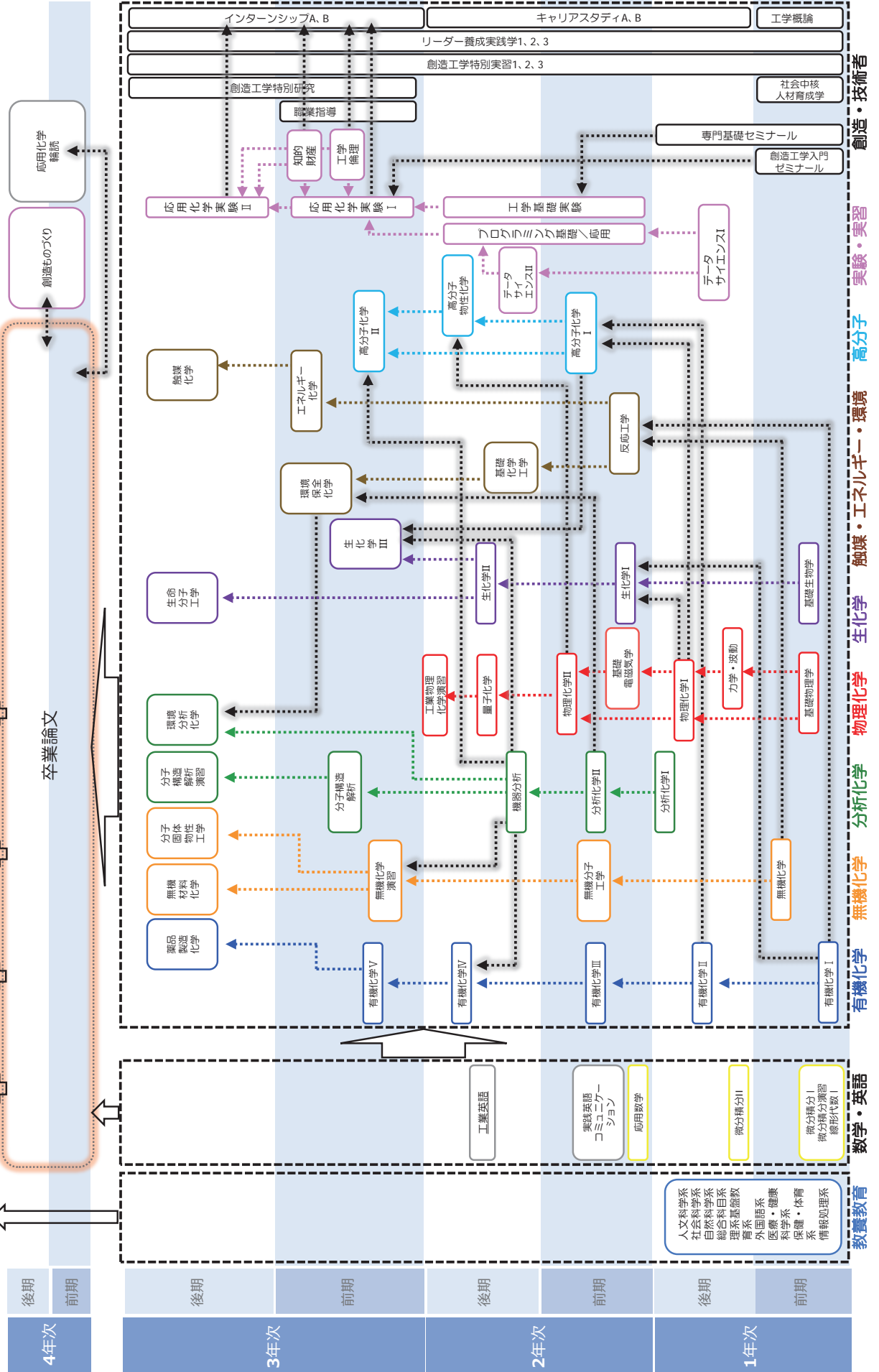
備考

- 1 応用化学特論の単位数は必要に応じて定める。
- 2 卒業に必要な修得単位数は、次の条件を満たし 124 単位以上であること。
  - (1) 教養教育科目  
富山大学教養教育履修規則に定める 23 単位以上
  - (2) 専門教育科目  
共通基礎科目、共通専門科目及びコース基礎科目の計 16 単位以上を含む 91 単位以上  
91 単位の内訳は、コースの定めるところによる。
- 3 次の科目は卒業に必要な修得単位数には含めない(卒業要件外)。
  - ・応用化学特論「数学入門」, 「物理」, 「英語 e-learning」
  - ・自由科目(「工学概論」, 「職業指導」)
- 4 専門教育科目名に◇印が付されている科目は教員免許状取得に関するものである。詳細については、「7. 教育職員免許状の取得について」を参照のこと。
- 5 開講年次及び毎週授業時間数に数字が記載されていても、都合により集中講義で実施することがある。

# 応用化学コース

## 工学部工学科 応用化学コース カリキュラムマップ

- 学修成果の達成目標**
- 幅広い知識**
    - 自然科学に関する教養
    - 人文科学に関する教養
    - 芸術文化に関する教養
  - 専門的学識**
    - 数学に関する学識
    - 物理学に関する学識
    - 化学に関する学識
    - 生物に関する学識
  - 問題発見・解決力**
    - 課題発見力
    - 課題解決力
    - 創造力
  - 社会貢献力**
    - 倫理観
    - 知的財産に関する知識
    - 主体性
  - コミュニケーション能力**
    - コミュニケーション能力
    - 情報収集力
    - 発表・討議力
    - 協働性



## 6. 学生生活のための留意事項

### (イ) 履修に関すること

科目の履修にあたって肝要なことは、コース課程表、授業時間割表によって学習計画をたてることである。また、コースによっては特別の定めがあるので注意しなければならない。なお、授業時間割表は毎学期各自に配付される。

成績は、ヘルン・システム（学務情報システム）から9月又は3月に各自で確認することができる。試験及び成績評価は工学部規則第12条のとおりである。

### (ロ) 諸証明書の発行について

証明書には、在学証明書、学業成績証明書、卒業見込証明書、通学証明書及びJR学割証等があるが、在学証明書、学業成績証明書、卒業見込証明書、健康診断証明書、JR学割証（年間交付枚数20枚）は、証明書自動発行機（総合教育研究棟（工学系）1階廊下及び学生会館1階廊下に設置）で交付する。通学証明書等は、理工系学務課で交付するが、期限に遅れないように留意し早めに申込みこと。

### (ハ) 教育職員免許状及びその他の資格取得について

高等学校教諭1種免許状（工業）の取得を希望する場合は、「7. 教育職員免許状の取得について」を参照のこと。

その他、コースによって電気主任技術者（要単位、要実務）、電気通信主任技術者（要単位、「電気通信システム」の免除）、第一級陸上無線技術士（要単位、「無線工学の基礎」の免除）、「第一級陸上特殊無線技士」、「第二級海上特殊無線技士」、「第三級海上特殊無線技士」、ボイラー技士（要単位）、エネルギー管理士（要短期研修、実務）、危険物取扱者（要単位）等の資格、受験資格又は予備試験免除の特典が得られる。※別途、コースからの指示に従うこと。

## 7. 教育職員免許状の取得について

(令和6年度の入学者に適用)

富山大学工学部

教育職員免許法，同法施行規則，学則第80条及び工学部規則第20条に基づき，工学部で教育職員免許状の授与に係る所要資格を取得する（以下，「教員免許状の取得」という。）ために修得すべき授業科目について，次のように定める。

(関係法令①：教育職員免許法及び同法施行規則)

(関係法令②：小学校及び中学校の教諭の普通免許状授与に係る教育職員免許法の特例等に関する法律第2条

小学校及び中学校の教諭の普通免許状授与に係る教育職員免許法の特例等に関する法律同法施行規則)

(学内規則等：学則第80条及び工学部規則第20条)

### 1. 工学部で取得可能な免許状の種類

・工学科

高等学校教諭一種免許状（工業）

(学則第80条第2項別表第2)

### 2. 教員免許状取得のための基礎資格等

教員免許状を取得するための基礎資格等は次のとおり定められている。

| 第一欄    | 第二欄   | 第三欄                     |
|--------|-------|-------------------------|
| 免許状の種類 | 基礎資格  | 大学において修得することを必要とする最低単位数 |
|        |       | 教科及び教職に関する科目            |
| 高等学校教諭 | 専修免許状 | 修士の学位を有すること。            |
|        | 一種免許状 | 学士の学位を有すること。            |

備考 4 この表の規定により幼稚園，小学校，中学校若しくは高等学校の教諭の専修免許状若しくは一種免許状又は幼稚園，小学校若しくは中学校の教諭の二種免許状の授与を受けようとする者については，特に必要なものとして文部科学省令で定める科目の単位数を大学又は文部科学大臣の指定する教員養成機関において修得していることを要するものとする。

7 専修免許状に係る第三欄に定める科目の単位数のうち，その単位数からそれぞれ的一种免許状に係る同欄に定める科目の単位数を差し引いた単位数については，大学院の課程又は大学の専攻科の課程において修得するものとする。

(教育職員免許法第5条別表第1)



### 3. 教員免許状取得のための最低修得単位数

教員免許状を取得するための最低修得単位数は次のとおり定められている。

なお、本学工学部で開設する授業科目は 57 ページ以降により確認すること。

(1) 教育職員免許法施行規則第 66 条の 6 に定める科目（教養教育科目）の最低修得単位数

・「○」は必修科目を示す。

| 免許法施行規則に定める<br>科目の単位及び最低修得単位数             |      | 左記に対応する教員免許状取得のための<br>開設授業科目及び単位 |    |    | 備 考   |
|---|------|----------------------------------|----|----|---|
|   |      | 開設授業科目名                          | 必修 | 選択 |   |
| 日本国憲法                                     | 2 単位 | ○日本国憲法                           | 2  |    |   |
| 体育  | 2 単位 | ○健康・スポーツ／実技                      | 1  |    |   |
|   |      | ○健康・スポーツ／講義                      | 1  |    |   |
| 外国語コミュニケーション                              | 2 単位 | E S P I (Level-based)            |    | 1  | これらの<br>科目のうち、<br>2 単位を修得<br><br>留学生のみ<br>留学生のみ |
|   |      | E S P II (Interest-based)        |    | 1  |   |
|   |      | ドイツ語コミュニケーション I                  |    | 1  |   |
|   |      | ドイツ語コミュニケーション II                 |    | 1  |   |
|   |      | フランス語コミュニケーション I                 |    | 1  |   |
|   |      | フランス語コミュニケーション II                |    | 1  |   |
|   |      | 中国語コミュニケーション I                   |    | 1  |   |
|   |      | 中国語コミュニケーション II                  |    | 1  |   |
|   |      | 朝鮮語コミュニケーション I                   |    | 1  |   |
|   |      | 朝鮮語コミュニケーション II                  |    | 1  |   |
|   |      | ロシア語コミュニケーション I                  |    | 1  |   |
|   |      | ロシア語コミュニケーション II                 |    | 1  |   |
|   |      | 日本語コミュニケーション I                   |    | 1  |   |
|   |      | 日本語コミュニケーション II                  |    | 1  |   |
| 数理、データ活用<br>及び人工知能に関<br>する科目又は情報<br>機器の操作 | 2 単位 | ○情報処理                            | 2  |    |   |

※「健康・スポーツ／実技」と「健康・スポーツ／講義」の両方を修得しなければならない。

※「日本国憲法」と「健康・スポーツ／実技」「健康・スポーツ／講義」について、卒業要件としては「選択科目」であるが、教員免許状の取得においては「必修科目」であることに特に注意すること。

(2) 教育職員免許法施行規則第4条, 第5条に定める科目区分ごとの最低修得単位数

| 第一欄                                | 科目           | 各科目に含めることが必要な事項                     | 高等学校教諭<br>一種免許状                               | 参照<br>番号 |   |
|------------------------------------|--------------|-------------------------------------|---|----------|---|
| 最低<br>修得<br>単<br>位<br>数            | 第二欄          | 教科及び教科の指導法に関する科目                    | 教科に関する専門的事項                                   | 20       | ① |
|                                    |              | 各教科の指導法（情報通信技術の活用を含む。）              | 4   | ②        |   |
|                                    | 第三欄          | 教育の基礎的理解に関する科目                      | 教育の理念並びに教育に関する歴史及び思想                          | 10       | ③ |
|                                    |              |                                     | 教職の意義及び教員の役割・職務内容（チーム学校運営への対応を含む。）            |          |   |
|                                    |              |                                     | 教育に関する社会的、制度的又は経営的事項（学校と地域との連携及び学校安全への対応を含む。） |          |   |
|                                    |              |                                     | 幼児、児童及び生徒の心身の発達及び学習の過程                        |          |   |
|                                    |              |                                     | 特別の支援を必要とする幼児、児童及び生徒に対する理解                    |          |   |
|                                    | 第四欄          | 道徳、総合的な学習の時間等の指導法及び生徒指導、教育相談等に関する科目 | 教育課程の意義及び編成の方法（カリキュラム・マネジメントを含む。）             | 8        | ③ |
|                                    |              |                                     | 道徳の理論及び指導法                                    |          |   |
|                                    |              |                                     | 総合的な学習（探究）の時間の指導法                             |          |   |
|                                    |              |                                     | 特別活動の指導法                                      |          |   |
|                                    |              |                                     | 教育の方法及び技術                                     |          |   |
| 情報通信技術を活用した教育の理論及び方法               |              |                                     |   |          |   |
| 生徒指導の理論及び方法                        |              |                                     |   |          |   |
| 教育相談（カウンセリングに関する基礎的な知識を含む。）の理論及び方法 |              |                                     |   |          |   |
| 第五欄                                | 教育実践に関する科目   | 進路指導及びキャリア教育の理論及び方法                 | 3   | ③        |   |
|                                    |              | 教育実習                                |   |          |   |
| 第五欄                                | 教育実践に関する科目   | 教職実践演習                              | 2   | ③        |   |
|                                    |              |                                     |   |          |   |
| 第六欄                                | 大学が独自に設定する科目 |                                     | 12  | ④        |   |
|                                    |              | 必要修得単位数                             | 59  |          |   |

### ①教科に関する専門的事項

- ・免許状及び教科ごとの最低修得単位数は 20 単位であるが、20 単位を超えて修得した場合は、「大学が独自に設定する科目」の単位として取り扱う。
- ・「○」は教職課程における必修科目で、一般的包括的内容を含む科目を示す。
- ・「工学概論」「職業指導」は、工学部の卒業要件単位にならないので、注意すること。

#### 工学科 高等学校教諭（工業）

| 免許法施行規則に定める免許教科<br>の教科に関する専門的事項 | 左記に対応する教員免許状取得のための<br>開設授業科目及び単位 |    |    | 備 考   |
|---------------------------------|----------------------------------|----|----|---|
|                                 | 開設授業科目名                          | 必修 | 選択 |   |
| 工業の関連科目                         | ○工学概論／電気電子・情報・<br>機械・化学・生物       | 2  |    | これら<br>3科目より<br>2科目<br>2単位<br>選択必修<br><br>※ ※を付した<br>科目より<br>12単位<br>選択必修 |
|                                 | ○工学概論／土木・建築・金属                   | 2  |    |   |
|                                 | 創造工学特別実習 1                       |    | 1  |   |
|                                 | 創造工学特別実習 2                       |    | 1  |   |
|                                 | 創造工学特別実習 3                       |    | 1  |   |
|                                 | 電磁気学 1                           |    | 2  |   |
|                                 | 電磁気学 2                           |    | 2  |   |
|                                 | 電磁気学 3                           |    | 2  |   |
|                                 | 電気回路基礎                           |    | 2  |   |
|                                 | 電気回路 1                           |    | 2  |   |
|                                 | 電気回路 2                           |    | 2  |   |
|                                 | アナログ電子回路 1                       |    | 2  |   |
|                                 | アナログ電子回路 2                       |    | 2  |   |
|                                 | デジタル電子回路                         |    | 2  |   |
|                                 | 電気機器工学 1                         |    | 2  |   |
|                                 | 電気機器工学 2                         |    | 2  |   |
|                                 | パワーエレクトロニクス                      |    | 2  |   |
|                                 | 通信方式                             |    | 2  |   |
|                                 | 電気電子計測工学                         |    | 2  |   |
|                                 | データベース論                          |    | 2  |   |
|                                 | オブジェクト指向                         |    | 2  |   |
|                                 | 電子回路 I                           |    | 2  |   |
|                                 | 電子回路 II                          |    | 2  |   |
|                                 | 人工知能                             |    | 2  |   |
|                                 | 生体情報処理                           |    | 2  |   |
|                                 | ヒューマンコンピュータインタラクション              |    | 2  |   |
|                                 | 自然言語処理                           |    | 2  |   |
|                                 | パターン認識                           |    | 2  |   |
|                                 | ロボット工学                           |    | 2  |   |
|                                 | 機械学習                             |    | 2  |   |
| ブレインコンピューティング                   |                                  | 2  |    |   |

|      |           |   |   |   |                                |
|------|-----------|---|---|---|--------------------------------|
|      | 材料力学 I    |   | 2 | ※ |                                |
|      | 材料力学 II   |   | 2 | ※ |                                |
|      | 機械力学      |   | 2 | ※ |                                |
|      | 基礎電気工学    |   | 1 | ※ |                                |
|      | 熱力学       |   | 2 | ※ |                                |
|      | 流体力学 I    |   | 2 | ※ |                                |
|      | 制御工学      |   | 2 | ※ |                                |
|      | 計測工学      |   | 2 | ※ |                                |
|      | 工学倫理/機械   |   | 1 | ※ |                                |
|      | 生産加工学     |   | 2 | ※ |                                |
|      | 機械材料学 I   |   | 2 | ※ |                                |
|      | 数値解析      |   | 2 | ※ |                                |
|      | 伝熱工学      |   | 2 | ※ |                                |
|      | メカトロニクス   |   | 2 | ※ |                                |
|      | 生命無機化学    |   | 2 | ※ |                                |
|      | 生命有機化学 I  |   | 2 | ※ |                                |
|      | 生命分析化学    |   | 2 | ※ | ※を付した<br>科目より<br>12 単位<br>選択必修 |
|      | 生命物理化学 I  |   | 2 | ※ |                                |
|      | 生命物理化学 II |   | 2 | ※ |                                |
|      | 基礎電磁気学    |   | 2 | ※ |                                |
|      | 生物化学工学    |   | 2 | ※ |                                |
|      | 生命情報工学    |   | 2 | ※ |                                |
|      | タンパク質工学   |   | 2 | ※ |                                |
|      | 生体計測工学    |   | 2 | ※ |                                |
|      | 生体医工学     |   | 2 | ※ |                                |
|      | システム工学    |   | 2 | ※ |                                |
|      | 無機化学      |   | 2 | ※ |                                |
|      | 高分子化学 I   |   | 2 | ※ |                                |
|      | 基礎化学工学    |   | 2 | ※ |                                |
|      | 環境保全化学    |   | 2 | ※ |                                |
|      | 環境分析化学    |   | 2 | ※ |                                |
|      | 工業物理化学演習  |   | 2 | ※ |                                |
|      | エネルギー化学   |   | 2 | ※ |                                |
|      | 高分子化学 II  |   | 2 | ※ |                                |
|      | 分子固体物性工学  |   | 2 | ※ |                                |
| 職業指導 | ○職業指導     | 2 |   |   |                                |

## ②各教科の指導法（情報通信技術の活用を含む。）

- ・教育学部が、全学に対して開設している以下の授業科目を  
高等学校教諭一種免許状（以下、「高一種免」という。）の取得においては、4 単位以上修得しなければならない。
- ・当該授業科目は、工学部の卒業要件単位にならないので、注意すること。
- ・取得する免許状以外の各教科の指導法に関する科目は、「大学が独自に設定する科目」として取り扱うことはできないので、注意すること。

| 免許教科      | 授業科目名   | 単位数 |    | 履修対象者 |
|-----------|---------|-----|----|-------|
|           |         | 必修  | 選択 | 学年    |
| 高<br>(工業) | 工業科教育法Ⅰ | 2   |    | 2     |
|           | 工業科教育法Ⅱ | 2   |    | 2     |

※開講学期及び開講形式（毎週又は集中）については、事前に学生掲示等で周知するため、必ず確認すること。

## ③教育の基礎的理解に関する科目・道徳、総合的な学習の時間等の指導法及び生徒指導、教育相談等に関する科目・教育実践に関する科目

- ・教育学部が、全学に対して開設している以下の授業科目を修得しなければならない。
- ・当該授業科目は、工学部の卒業要件単位にならないので、注意すること。
- ・「○」は必修科目を示す。

| 免許法施行規則に定める科目区分 |   | 最低修得単位数 | 左記に対応する教員免許状取得のための開設授業科目及び単位 |    |      |
|-----------------|---|---------|------------------------------|----|------|
| 科目              | 各科目に含めることが必要な事項                               | 高       | 開設授業科目名                      | 必修 | 選択必修 |
| 教育の基礎的理解に関する科目  | 教育の理念並びに教育に関する歴史及び思想                          | 10      | ○教育の思想と歴史                    | 2  |      |
|                 | 教職の意義及び教員の役割・職務内容（チーム学校運営への対応を含む。）            |         | ○教職と教育                       | 2  |      |
|                 | 教育に関する社会的、制度的又は経営的事項（学校と地域との連携及び学校安全への対応を含む。） |         | ○学校の制度と経営                    | 2  |      |
|                 | 幼児、児童及び生徒の心身の発達及び学習の過程                        |         | ○教育心理学                       | 2  |      |
|                 | 特別の支援を必要とする幼児、児童及び生徒に対する理解                    |         | ○特別支援教育概論                    | 2  |      |
|                 | 教育課程の意義及び編成の方法（カリキュラム・マネジメントを含む。）             |         | ○教育課程論                       | 1  |      |

|                                     |                                    |   |   |   |  |
|-------------------------------------|------------------------------------|---|---|---|--|
| 道徳，総合的な学習の時間等の指導法及び生徒指導，教育相談等に関する科目 | 道徳の理論及び指導法                         | 8 | —   |   |  |
|                                     | 総合的な学習（探究）の時間の指導法                  |   | ○総合的な学習の時間教育論                               | 2 |  |
|                                     | 特別活動の指導法                           |   | ○特別活動論                                      | 1 |  |
|                                     | 教育の方法及び技術                          |   | ○教育方法・情報通信技術活用論<br>*情報通信技術を活用した教育の理論及び方法を含む | 2 |  |
|                                     | 情報通信技術を活用した教育の理論及び方法               |   | —   |   |  |
|                                     | 生徒指導の理論及び方法                        |   | ○生徒・進路指導論<br>*進路指導及びキャリア教育の理論及び方法を含む        | 2 |  |
|                                     | 教育相談（カウンセリングに関する基礎的な知識を含む。）の理論及び方法 |   | ○教育相談                                       | 2 |  |
|                                     | 進路指導及びキャリア教育の理論及び方法                |   | —   |   |  |
| 教育実践に関する科目                          | 教育実習                               | 3 | —   |   |  |
|                                     |                                    |   | ○中等教育実習（高）                                  | 3 |  |
|                                     | 教職実践演習                             | 2 | ○教職実践演習                                     | 2 |  |

#### ④大学が独自に設定する科目

- ・①～③の修得単位で、「高等学校 47 単位」を超えて修得した単位については、「大学が独自に設定する科目」の単位として取り扱うことができる。

#### 4. 教育実習

- ・教育実習は，4 年次前期で履修する。なお，教育実習を履修できる者は，次の各号に全て該当するものとする。
  - (1) 教育実習に係る「事前指導」を履修した者
  - (2) 各教科の指導法・教育の基礎的理解に関する科目・道徳，総合的な学習の時間等の指導法及び生徒指導，教育相談等に関する科目について，原則全必要単位数を既に修得している者（＝3 (2) ②，③のうち，教育実習及び教職実践演習を除く単位）
- ・単位数には，事前及び事後指導の 1 単位も含む。
- ・教育実習は，富山県内学校にて実施する。（母校での実習は行わない。）

#### 5. 教職実践演習

- ・「教職実践演習」を履修するに当たり，4 年次の後学期までの間，毎年定められた時期に各自で「教職履修カルテ」を作成しなければならない。
- ・1 年次後学期終了時に説明会を実施するので，必ず出席すること。

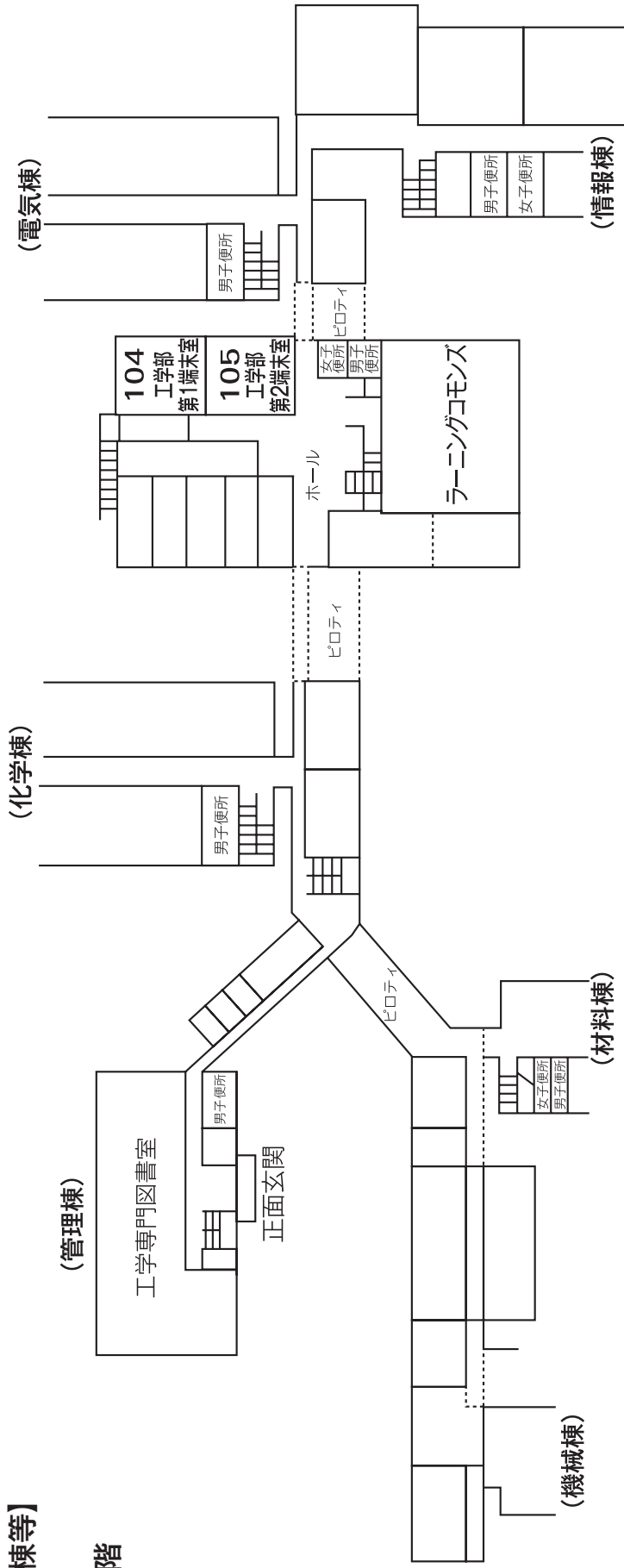
#### 6. 履修上の注意事項

教職に関する必要事項・連絡事項は，学生掲示等により通知するので，見落としのないように注意すること。

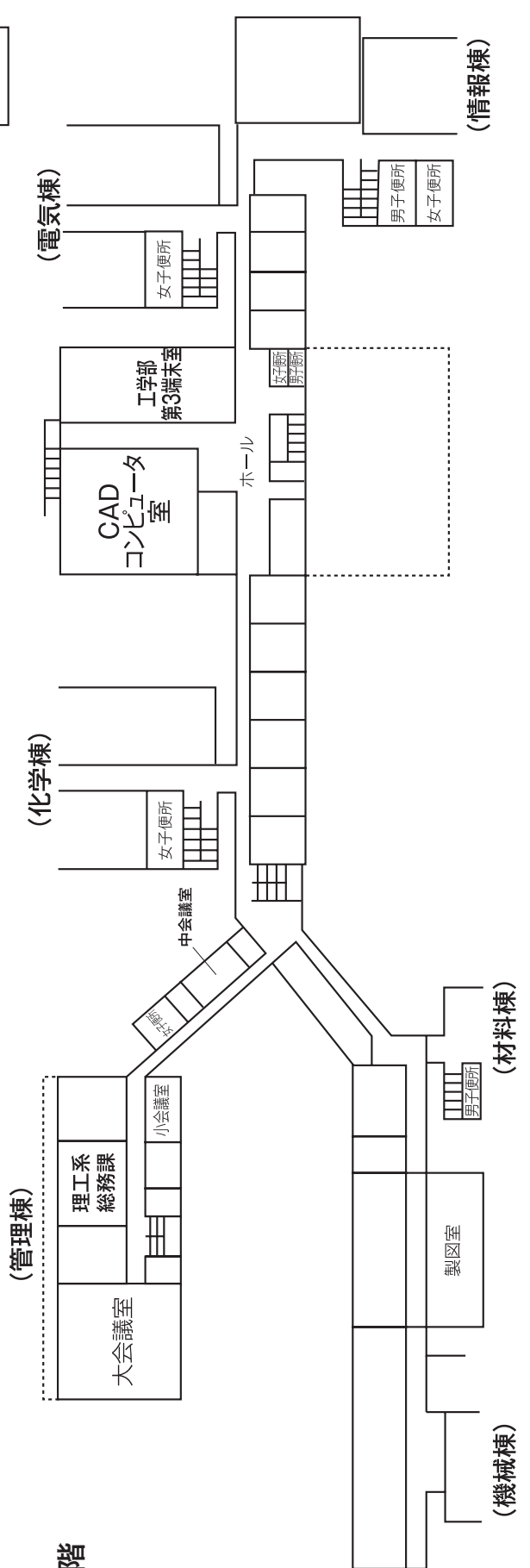


【管理棟等】

1階

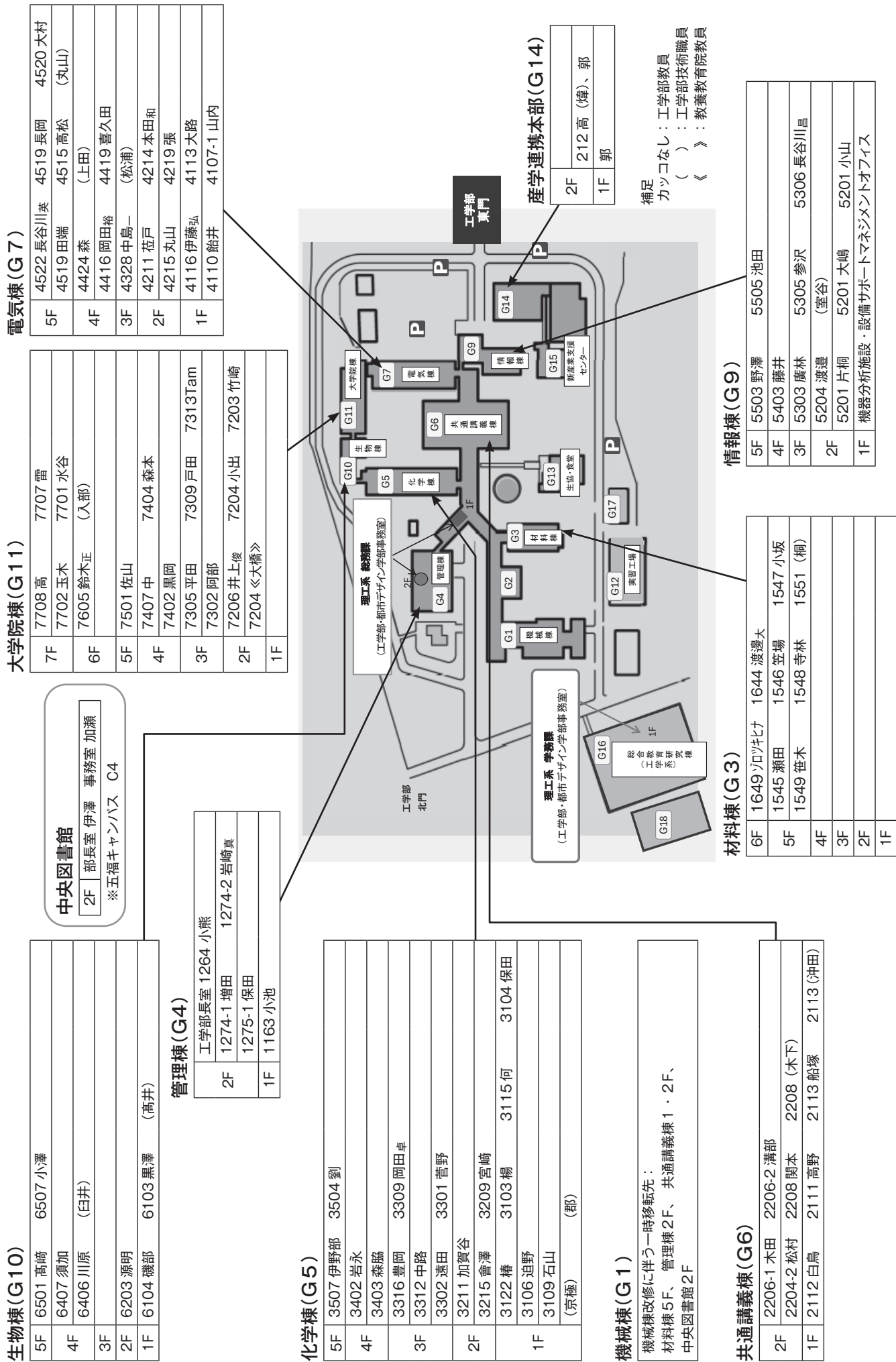


2階





# 9. 工学部教員等研究室配置図



## 生物棟 (G10)

|    |              |              |
|----|--------------|--------------|
| 5F | 6501 高崎      | 6507 小澤      |
| 4F | 6407 須加      |              |
| 3F | 6406 川原 (白井) |              |
| 2F | 6203 源明      |              |
| 1F | 6104 磯部      | 6103 黒澤 (高井) |

## 中央図書館

|    |               |
|----|---------------|
| 2F | 部長室 伊澤 事務室 加瀬 |
|----|---------------|

※五福キャンパス C4

## 大学院棟 (G11)

|    |             |              |          |
|----|-------------|--------------|----------|
| 7F | 7708 高      | 7707 雷       |          |
| 6F | 7702 玉木     | 7701 水谷 (入部) |          |
| 5F | 7501 佐山     |              |          |
| 4F | 7407 中      | 7404 森本      |          |
| 3F | 7305 平田     | 7309 戸田      | 7313 Tam |
| 2F | 7206 井上俊    | 7204 小出      | 7203 竹崎  |
| 1F | 7204 <<大橋>> |              |          |

## 電気棟 (G7)

|    |             |               |              |
|----|-------------|---------------|--------------|
| 5F | 4522 長谷川英   | 4519 長岡       | 4520 大村 (丸山) |
| 4F | 4424 森 (上田) |               |              |
| 3F | 4416 岡田裕    | 4419 喜久田 (松浦) |              |
| 2F | 4211 荻戸     | 4214 本田和      | 4219 張       |
| 1F | 4116 伊藤弘    | 4113 大路       | 4107-1 山内    |

## 管理棟 (G4)

|    |               |            |         |
|----|---------------|------------|---------|
| 2F | 工学部長室 1264 小熊 | 1274-2 岩崎真 |         |
| 1F | 1274-1 増田     | 1275-1 保田  | 1163 小池 |

## 化学棟 (G5)

|    |              |          |
|----|--------------|----------|
| 5F | 3507 伊野部     | 3504 劉   |
| 4F | 3402 岩永      |          |
| 3F | 3316 豊岡      | 3309 岡田卓 |
| 2F | 3211 加賀谷     |          |
| 1F | 3109 石山 (京極) | (郡)      |

## 機械棟 (G1)

|    |         |        |        |         |
|----|---------|--------|--------|---------|
| 1F | 3106 迫野 |        |        |         |
| 2F | 3122 樺  | 3103 楊 | 3115 何 | 3104 保田 |

機械棟改修に伴う一時移転先:  
材料棟 5F、管理棟 2F、共通講義棟 1・2F、中央図書館 2F

## 共通講義棟 (G6)

|    |           |           |           |         |         |           |
|----|-----------|-----------|-----------|---------|---------|-----------|
| 2F | 2206-1 木田 | 2206-2 溝部 |           |         |         |           |
| 1F | 2204-2 松村 | 2208 関本   | 2208 (木下) | 2111 高野 | 2113 船塚 | 2113 (沖田) |

## 理工系 総務課

|    |        |
|----|--------|
| 2F | G4 管理棟 |
|----|--------|

## 理工系 学務課

|    |              |
|----|--------------|
| 1F | G16 総合教育系研究棟 |
|----|--------------|

## 情報棟 (G9)

|    |         |              |           |                         |
|----|---------|--------------|-----------|-------------------------|
| 5F | 5503 野澤 | 5505 池田      |           |                         |
| 4F | 5403 藤井 |              |           |                         |
| 3F | 5303 廣林 | 5305 参沢 (室谷) | 5306 長谷川昌 |                         |
| 2F | 5204 渡邊 |              | 5201 大嶋   | 5201 小山                 |
| 1F | 5201 片桐 |              |           | 機器分析施設・設備サポートマネジメントオフィス |

## 材料棟 (G3)

|    |           |          |          |
|----|-----------|----------|----------|
| 6F | 1649 ヲノヰキ | 1644 渡邊大 |          |
| 5F | 1545 瀬田   | 1546 笠場  | 1547 小坂  |
| 4F | 1549 笹木   | 1548 寺林  | 1551 (桐) |
| 3F |           |          |          |
| 2F |           |          |          |
| 1F |           |          |          |

補足  
カッコなし：工学部教員  
( )：工学部技術職員  
<>：教養教育院教員

